



SWISS HANDCRAFTED
MASTERPIECES

Sculptures

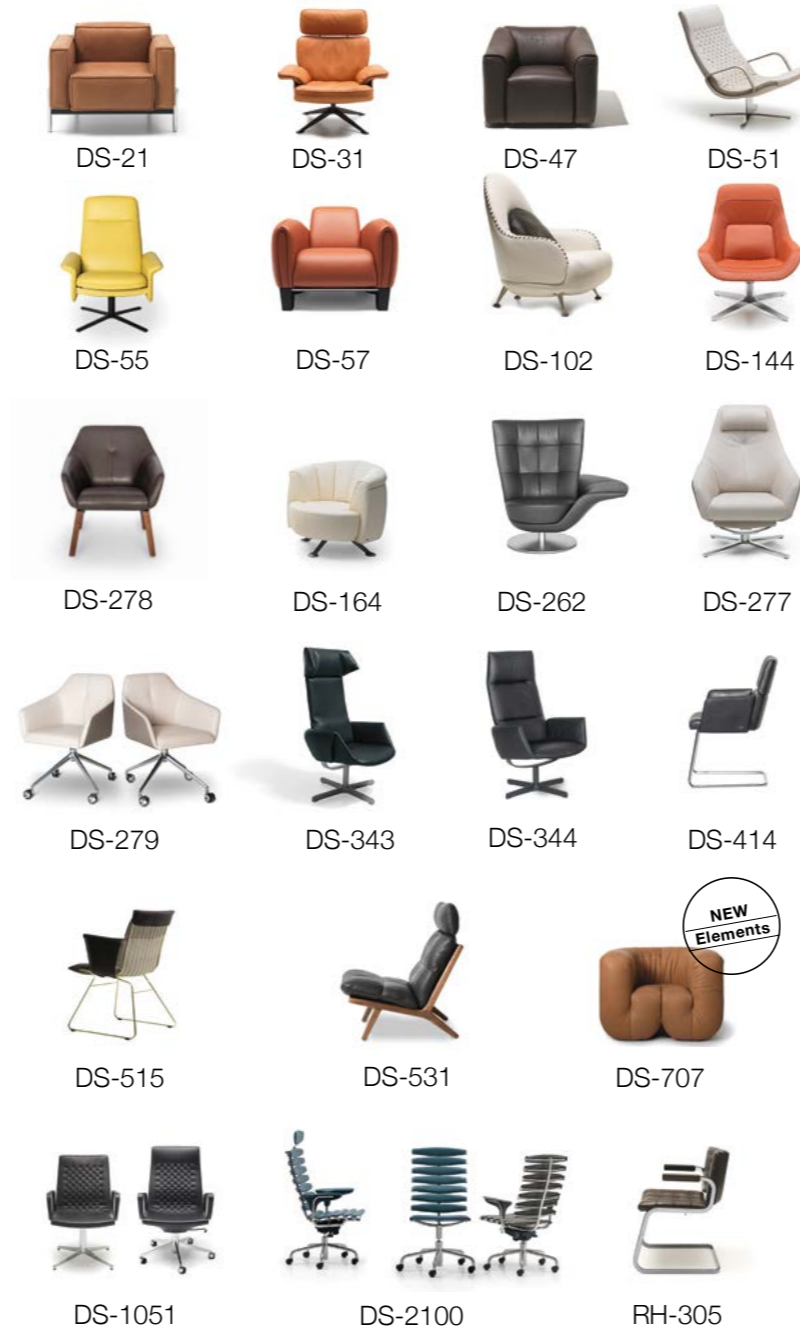
2021 / 22

 de Sede
SWITZERLAND

SOFAS
SOFAS



SESSEL / STÜHLE
CHAIRS



LIEGEN
DAYBEDS



HOCKER
STOOLS



BETTEN / MATRATZEN
BEDS / MATTRESSES



TISCHE
TABLES





Südländische Grosszügigkeit: ein Stück für die Ewigkeit

Southern generosity:
A piece for eternity

Bei uns heisst sie nur «La Signora». Weil sie eine echte Dame ist. Mit Stil, Klasse, Extravaganz. Eine Frau von Welt, die weiss, was sie will. Ein ewiges Lachen auf zwei Beinen – weil das Leben eine Freude ist.

Wir finden, das sieht man auch den Skulpturen an, die Antonella Scarpitta für de Sede gestaltet hat. Das DS-7 etwa ist unmissverständlicher Beweis für klare Struktur, einfache Form, perfekte Funktion – und die unbedingte Hingabe an die Aufgabe, ein zukunftsträchtiges Möbel zu entwerfen.

Unzählige Male reiste Scarpitta aus Italien an, um in unseren Werkstätten mit unseren Experten ein Möbel zu entwerfen, dessen Rückenlehnen sich verstellen lassen. Dann endlich: «Habenus eam! Ce l'abbiamo! Wir haben es!» Die mittlerweile von de Sede patentierte «Klapp-Streck-Rückenmechanik» würde es ohne die Signora nicht geben. Und hinter dem DS-7 mit seiner italienischen Design-Eleganz würde man nie und nimmer die Funktionen einer verstellbaren Rückenlehne vermuten: Design pur, ohne Firlefanz, das dank unseres Leders zu einer beispiellosen Skulptur wird – weil auch unsere Handwerksmeister mit Schweizer Qualitätsarbeit ein Stück für die Ewigkeit garantieren.

Here, we simply call her “La Signora.” Because she’s a real lady. With style, class, extravagance. A woman of the world who knows what she wants. An eternal smile on two legs – because life is a joy.

We think this can also be seen in the sculptures that Antonella Scarpitta designed for de Sede. DS-7, for example, is unmistakable proof of clear structure, simple form, perfect function – and unconditional dedication to the mission of designing furniture with a promising future.

Countless times, Scarpitta traveled from Italy to collaborate with the experts in our workshops to design an item of furniture with adjustable backrests. Then finally: “Habenus eam! Ce l'abbiamo! We’ve got it!” If it were not for the Signora, the “folding/ extending backrest mechanism” that de Sede has since patented would never have existed. And with the elegance of its Italian design, no one would ever suspect DS-7 of harboring the functions of an adjustable back height: pure design without the frills, and thanks to our leather it has become an unrivaled sculpture – because with Swiss quality work, our master craftsmen also guarantee a piece for eternity.



Handwerkskunst

Das Geschenk der Signora:
ein Sofa fürs Wohnzimmer

Craftsmanship

The gift of the Signora:
A sofa for the living room



DS-7



Kubisches Modell mit reduzierter Formensprache

Charakterstarke Interpretation des Lounge-Gedankens; zeitloses Gebrauchs- und Anschauungsobjekt. Augenfällig sind der hohe Sitzkomfort und die vielen Verwendungsmöglichkeiten.

Klare Linienführung mit einzigartiger versteckter Funktion: Die tiefen Rückenlehnen lassen sich nach Bedarf hochklappen und bieten dadurch optimalen Sitzkomfort.

Cubic model with minimalist vocabulary of forms

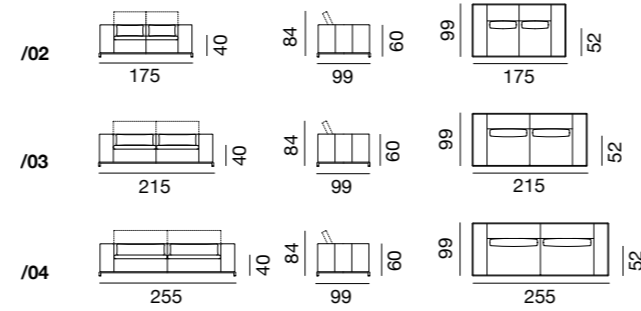
A strong interpretation of the lounge idea; timeless everyday object and showpiece at the same time. The high seating comfort and the many possible uses are striking.

Clear contours with a unique, hidden function: the low backrests can be folded up as required, providing optimum seating comfort.

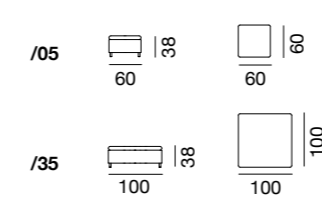


DS-7 Masse / Measurements

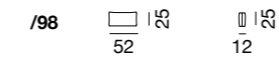
Sofa / Sofa



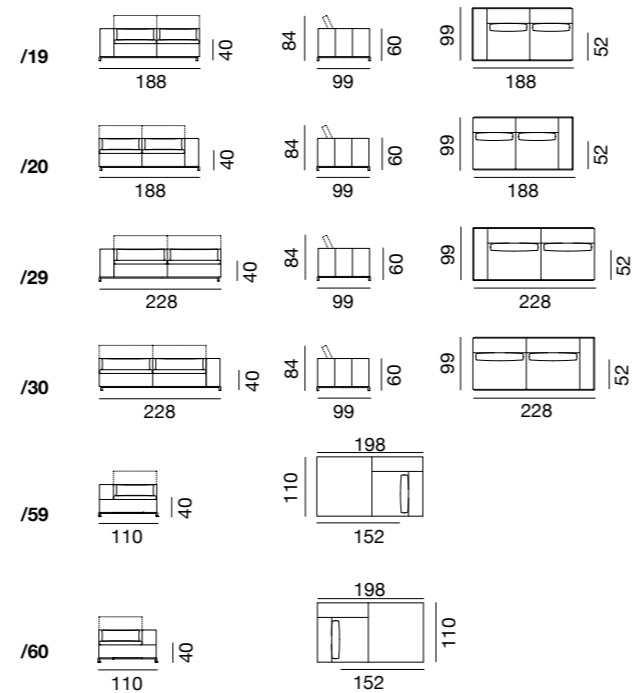
Hocker / Stool



Kissen / Cushions



Abschlüsselemente / End elements



Dazu passend / Combine with



DS-51



DS-9075

de Sede AG
info@desede.ch
desede.ch





Die Leichtigkeit des Seins
schwebt auf hohem Fuss

The lightness of being
floats on high legs

— Diese Skulptur macht den Anschein, als hätte sie schon immer dagestanden. Ein Statement quasi: Hier bin ich, seit ewig. Und trotzdem: Die Proportionen wirken frisch und neu, unverbraucht und einladend, klassisch und modern. Das DS-21 ist das Werk von Stephan Hürlemann.

Der Appenzeller studierte Architektur an der ETH in Zürich und war der Partner des Designers Hannes Wettstein, nach dessen Tod 2008 er die gestalterische Leitung des weltbekannten Zürcher Studios übernahm.

Hürlemann bleibt dem klassischen Stil treu und hat mit der Sitzlandschaft für de Sede eine schwebende Skulptur geschaffen, die mit der Leichtigkeit des Seins kokettiert und sich in den Ansprüchen des Alltags bewährt.

Die architektonische Struktur des Sofas vereint die Ungezwungenheit einer Sitzlandschaft mit der Erhabenheit hoher Füße – eine Kombination, die bis anhin nur im Lounge-Bereich anzutreffen war.

— This sculpture looks as if it has always stood there. A statement, essentially: I've been here forever. And yet: the proportions seem fresh and new, unused and inviting, classic and modern. DS-21 is the work of Stephan Hürlemann.

The Appenzell native studied architecture at ETH Zurich and was the partner of designer Hannes Wettstein, after whose death in 2008 he took over as creative director of the world-renowned Zurich studio.

Hürlemann remains true to the classic style. With the seating landscape for de Sede, he has created a floating sculpture that flirts with the lightness of being and proves itself by mastering the demands of everyday life.

The sofa's architectural structure combines the informality of a seating landscape with the grandeur of high legs – a blend previously only found in the lounge setting.



Moderner Klassiker

Quaderförmige Polster
sorgen für stimmiges Ambiente

Modern classic

Box-shaped cushions
create a harmonious ambiance

DS-21

DS-21



Üppige Elemente für modularen Einsatz

Die architektonische Struktur von DS-21 bildet ein Metallrahmen, der einzelne Polstervolumen umfasst und diese scheinbar mühelos trägt. Die üppigen Elemente wirken der Strenge des Rahmens entgegen. Sie fungieren als Module, die umplatziert werden können. DS-21 gibt es in verschiedenen Polsterkombinationen, mit Leder- oder Stoffbezug sowie in drei verschiedenen Rahmenbreiten mit schwarz matt oder hochglanz verchromten Metallfüßen. Ein Sessel macht die Sitzfamilie komplett. Ergänzt wird die DS-21 Familie durch Coffee Tables und Sidetables mit Glasplatten in verschiedenen Ausführungen.

Opulent elements for modular use

The architectural structure of DS-21 is created by a metal frame that surrounds individual cushion volumes, seemingly carrying them effortlessly. The opulent elements counteract the clear lines of the frame. They function as modules that can be relocated. DS-21 comes in different upholstery combinations, with leather or fabric covers, and in three different frame widths with matt black or high-gloss chrome-plated metal legs. An armchair rounds out this family of seats. The DS-21 range is complemented by coffee tables and side tables with glass tops in different versions.



design
Stephan
Hürlemann



since
2016



< 30
combinations

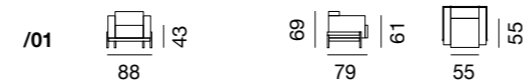


awarded

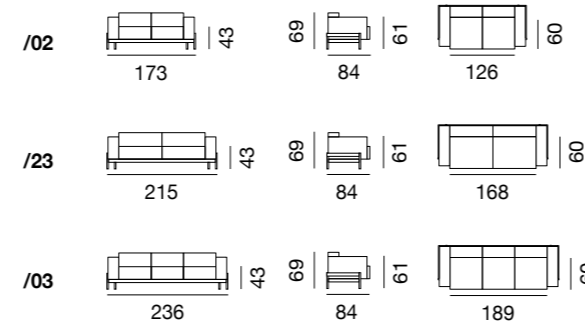


DS-21 Masse / Measurements

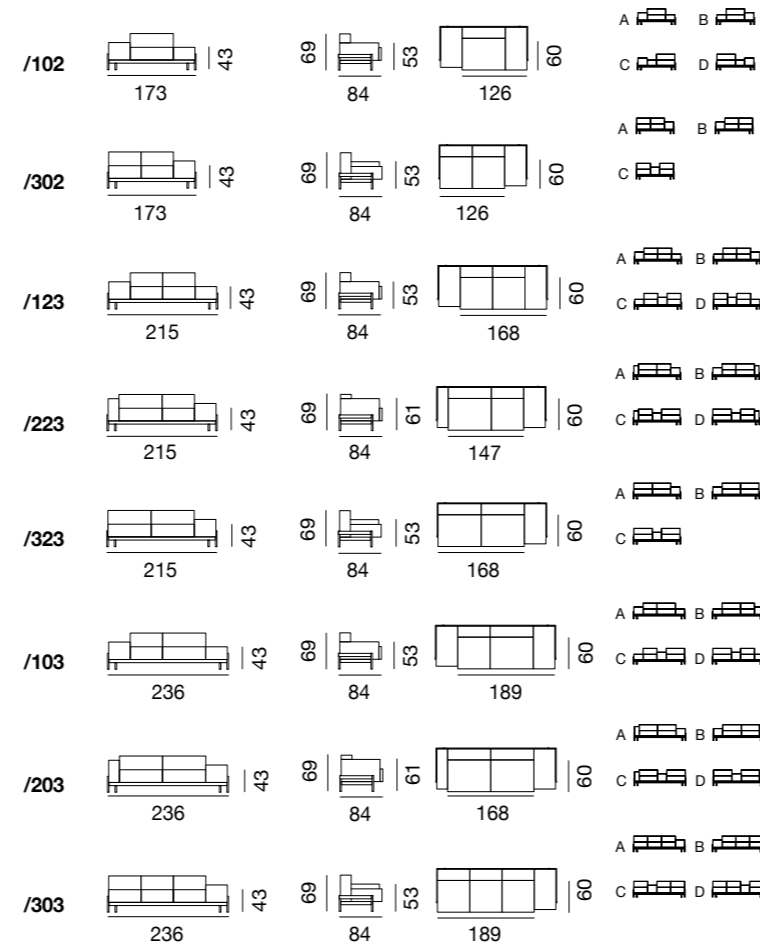
Sessel / Armchair



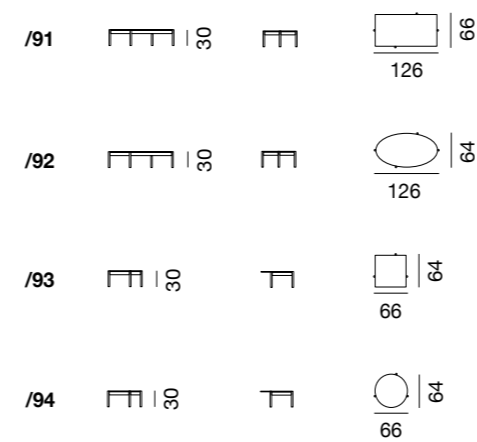
Sofa / Sofa



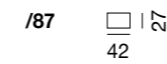
Sofa Montageart / Sofa assembly type



Tische / Tables



Holztablett / Wooden tray



Dazu passend / combine with



DS-760



DS-22



DS-196

de Sede AG
info@desede.ch
desede.ch



Das Ziel unserer Manufaktur:
Handwerkskunst in Reinkultur

The goal of our manufacture:
Craftsmanship in its purest form

—
Es ist bei uns nicht anders als im richtigen Leben: Die hohe Kunst der Exzellenz beherrscht nur, wer sich den Details widmet.

Leder? Ein störrisches Material. Polstern? Ein Fall für Restmaterial. Nähte? Dafür gibt's Maschinen.

Bei de Sede ist alles ein bisschen anders seit 1965, seit der Gründung des Unternehmens. Die Kleinigkeiten waren stete Herausforderungen, die Feinheiten die Challenge, die permanente Innovation der Antrieb. Gerade mal zwei Jahre nach der Gründung des Unternehmens gelang es unseren Handwerksmeistern, zum ersten Mal eine Riemchennaht von Hand an ein Möbelstück zu applizieren.

Der Rest ist Geschichte und manifestiert sich in der Modellserie DS-31: Mit unseren einzigartigen Leder-schöpfungen berühren wir alle Sinne der Menschen weltweit und zaubern ihnen so ein Lächeln aufs Gesicht.

—
For us, things are no different from real life: the only way to master the high art of excellence is to dedicate yourself to the details.

Leather? A stubborn material. Upholstering? A job for surplus material. Seams? For them, there's a machine.

At de Sede, everything has been a bit different since the establishment of the company in 1965. The little things were forever raising hurdles; the subtleties were the challenge and constant innovation the driving force. Just two years after the company was founded, our master craftsmen managed to apply a handstitched strap seam to an item of furniture for the first time.

The rest is history, manifesting itself in the DS-31 model series: with our unique leather creations, we touch all the senses of people around the world and conjure a smile onto their faces.

A love for details

Der Klassiker mit Riemchennaht
The classic with strap seam



DS-31



Unser Handwerk berührt die Sinne

Die DS-31 Modellserie gehört zu den Klassikern unserer Manufaktur. Hier vereinen sich Design, Handwerkskunst und Lederexpertise zu einem zeitlos schönen Polstermodell. Das Design zeigt sich in einer leichten Optik: Rücken- und Sitzkissen ruhen auf einer dünnen, mit Leder bezogenen Holzschale, die wiederum von einem schlank gestalteten Fuss getragen wird.

Das Handwerk spiegelt sich in den Riemchennähten wider, die kunstvoll von Hand und mit grösster Sorgfalt an den Polsterkanten und Armlehnen angebracht werden. Die Lederexpertise präsentiert sich in den grosszügigen, weichen Polstern, und als besonderes Detail heben sich die Armlehnen ab, die den Modellen der DS-31 Serie ihren unverkennbaren Charakter verleihen.

Our craft touches the senses

The DS-31 model series is one of the classics of our manufacture. This is where design, craftsmanship and leather expertise come together to form a timeless beautiful item of upholstered furniture. The design presents itself in a light look: back and seat cushions rest on a thin, leather-covered wooden shell that is itself held aloft by a slender leg.

The craftsmanship is manifest in the handstitched strap seams that are artfully applied to cushion edges and armrests, by hand and with the utmost care. The leather expertise is presented in the generous, soft upholstery, and the armrests stand out as a special detail, lending the models of the DS-31 series their unmistakable character.



design
de Sede



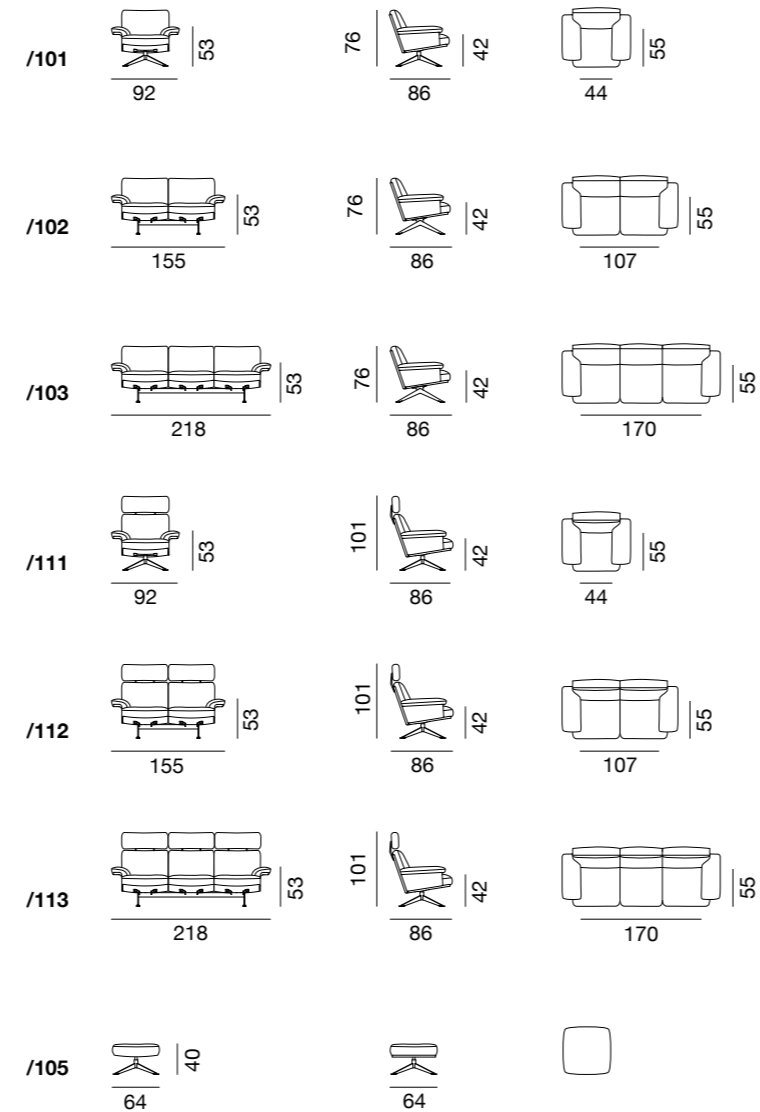
1967 / 2018



unique
stitching



DS-31 Masse / Measurements



Dazu passend / Combine with



DS-615



DS-3011



DS-5050

de Sede AG
info@desede.ch
desede.ch





Der Klassiker, der unseren
Weltruf begründet hat

The classic that established
our worldwide reputation

—
Es geht die Legende, unsere Ahnen hätten das Ledermöbel erfunden, indem sie eine Tierhaut über ein Heubündel drapierten.

Ähnlich revolutionär war die Innovation, die de Sede vor bald einem halben Jahrhundert präsentierte: ein Sofa, aus bis zu fünf Millimeter dickem, naturbelassenem Nappaleder gemacht.

Als die Skulptur mit dem NECK-Leder 1976 an der IMM in Köln erstmals präsentiert wurde, bebte die Messehalle: Der Stand von de Sede musste wegen zu grossen Andrangs kurzzeitig geschlossen werden, die Fachwelt war aus dem Häuschen – zu Recht: Das DS-47 manifestiert das herausragende Können und die stete Innovation unserer Polstermeister, die es schafften, das in seiner Optik und Haptik sperrige und rustikale Leder – die Falten des Rindernackens sind beispielsweise noch deutlich zu erkennen – formvollendet und einzigartig zu verarbeiten.

—
Legend has it that our forebears invented leather furniture by draping an animal hide over a haystack.

The innovation that de Sede presented nearly half a century ago was similarly revolutionary: a sofa made of natural nappa leather up to five millimeters thick.

In 1976, when the sculpture with NECK leather was presented for the first time at IMM in Cologne, the exhibition hall shook: the de Sede stand had to be closed briefly due to the rush of visitors. The world of specialists was beside itself – and rightly so: DS-47 manifests the outstanding skill and constant innovation of our master upholsterers, who managed to process leather that looked and felt bulky and rustic – the wrinkles of the neck of the cattle can still be clearly seen, for example – perfectly and uniquely.



Lederkönig

Das Meisterstück
aus unserer Manufaktur

Leather king

The masterpiece
from our manufacture

 de Sede 
SWITZERLAND

DS-47



Starker Ausdruck dank charaktervoller Mastfalten

Das DS-47 gibt es als zwei- und dreiplätziges Sofa, als Fauteuil sowie als Hocker. Es besteht dank 5 mm starken NECK-Leders, erkennbar an seinen charaktervollen Mastfalten, mit einem unverwechselbaren Ausdruck. Das Leder wird bei allen zur Herstellung benötigten Teilen an einem Stück von aussen nach innen gelegt.

Die SEDEX-Polsterung mit dicker Faservliesabdeckung sorgt für einmaligen Sitzkomfort. Aufgrund der unterschiedlichen Maserung des NECK-Leders und der Mastfalten ist jedes DS-47 ein Unikat.

A strong statement, thanks to striking characteristic neck folds

DS-47 is available as a two- and three-seater sofa, and as an armchair and stool; 5-mm-thick NECK leather recognizable in characteristic fat wrinkles lend it an unmistakable expression that makes it easy to spot. For all the parts required for production, the leather is put in place in a single piece, working from the outside to the inside.

The SEDEX upholstery, with thick, non-woven cover, provides unparalleled seating comfort. The different textures of the NECK leather and the fat wrinkles make each DS-47 unique.



design
de Sede

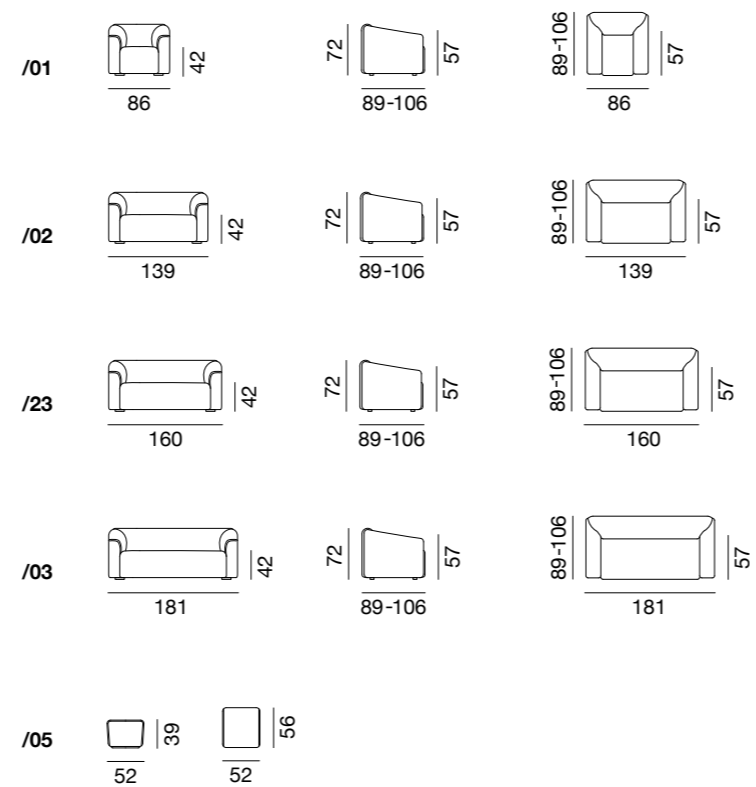


since
1976



leather
≈ 11 m²

DS-47 Masse / Measurements



Dazu passend / Combine with



DS-615



DS-9075

de Sede AG
info@desede.ch
desede.ch





Handgemacht von unseren Meistern: zeitlose Beauty

Handmade by our masters: Timeless beauty

—
Unsere Handwerksmeister lieben ihre Arbeit. Den Umgang mit Schere, mit Faden, mit Nadel. Den Geruch des Leders, die Aufregung beim Zuschneiden, die Freude, wenn Stück für Stück sich zum Ganzen fügt.

Dieses kribbelnde Feeling während der Herstellung ist auch heute noch so – gerade beim Drehsessel DS-51, der von de Sede in den 1970er-Jahren lanciert wurde. Die aus einem einzigen Lederstück gefertigte Sitz- und Rückenfläche ist von Hand mit Nadel und Faden handwerklich aufwendig abgeheftet; die ebenfalls eigenhändig applizierten Kreuznähte an den Seitenteilen verleihen dem Sessel seine edle, zeitlose Eleganz und heben sein exklusives Aussehen hervor: ein anatomisch geformter Grundkörper, der mit seiner geschwungenen Leichtigkeit überrascht – wunderschön und einfach unvergänglich perfekt.

—
Our master craftsmen love their work. Handling scissors, thread, needle. The smell of leather, the excitement of cutting it to size, the pleasure of joining it together piece by piece.

That tingling feeling during manufacture is the same today – especially with DS-51, the swivel armchair de Sede launched in the 1970s. Crafted from a single piece of leather, the seat and back are elaborately handstitched with needle and thread; the cross-stitching on the side sections, also applied by hand, lends the armchair its exquisite, timeless elegance and highlights its exclusive appearance: an anatomically shaped basic structure, surprising for its curved lightness – stunning and simply everlastingly perfect.



Qualitätsbeweis

Hier spiegelt sich die DNA von de Sede wider

Proof of quality

Where the de Sede DNA shows through

DS-51



Höchste Bequemlichkeit trotz filigraner Erscheinung

Der Drehsessel DS-51 gilt als Mitbegründer des weltweiten Renommées von de Sede für Schweizer Handarbeit und Fertigung in höchster Qualität. Der Designklassiker, wahlweise mit oder ohne Armlehnen, garantiert trotz filigraner Erscheinung hohen Komfort und Bequemlichkeit und fügt sich mit seiner zeitlosen Ästhetik in jede Wohnlandschaft ein. Die niedrige Sitzhöhe und die grosszügige Dimensionierung sorgen für extravagante Lounge-Anmutung.

Utmost comfort despite its filigree appearance

The DS-51 swivel armchair helped establish de Sede's worldwide reputation for Swiss hand craftsmanship and production of the highest quality. Optionally available with or without armrests, this design classic guarantees high comfort and convenience despite its filigree appearance and blends into any interior with its timeless esthetics. The low seat height and generous proportions help create an extravagant lounge effect.



design
de Sede



since
1971



functions
active/relax

DS-51 Masse / Measurements

/01			
/21			
/06			
/26			
/05			
/97			

Dazu passend / Combine with



DS-343



DS-80



de Sede AG
info@desede.ch
desede.ch

Pure relaxation

Im Steckbrief zum ersten DS-55 ist zu lesen: «Den Hochlehnern gehört die Zukunft! Die setzen als reizvolle Einzelmöbel Akzente und beleben als Solisten jeden Raum.» Kein Wunder also, dass pünktlich zum 55-jährigen von de Sede diese Skulptur eine Frischzellenkur erhält, um für die Zukunft das zu garantieren, was schon zur Lancierung versprochen wurde: Den Hochlehnern gehört wieder die Zukunft.

Bereits beim ersten Betrachten des Ursprungsmodells war klar, dass neben den Materialien und der Haptik auch das Design eine zeitlose Modernität und optimalen Komfort ausstrahlen: Die weich gepolsterte Sitzschale bietet die nötige Stabilität, die thronende Optik sorgt für einen perfekten Sitzkomfort, die geschwungene Armlehne verleiht dem Sessel die nötige skulpturale Raffinesse.

Der DS-55 strahlt jene Leidenschaft aus, mit der bereits unser Gründer Ernst Lüthy und seine Weggefährten Möbel kreierten. Stets standen die schlichte Eleganz und die grosse Liebe zum Leder im Vordergrund. Auch heute spürt man die handwerkliche Passion und perfektionierte Arbeit der Polsterer mit jedem Augenblick, den man in einem DS-55 verbringt. Um die Begeisterung für hochwertige Ledermöbel an nächste Generationen weitergeben zu können, verleiht de Sede dem neuen DS-55 ein kleines Facelift. Der einst lederne Trompetenfuss weicht einem modernen, schlanken Sternfuss. Besonders die ergonomischen Eigenschaften wurden angepasst und dem klassischen DS-55 neues, zukunftsfähiges Leben eingehaucht.

Der leichte, legere Hochlehner ist jenes Geschenk, welches das de Sede-Design-Team der Manufaktur zum 55-jährigen Bestehen nicht nur schenkt, sondern das den Kunden zugleich die Möglichkeit gibt, ein Stück Schweizer Handwerks-geschichte neu erleben zu dürfen.

The profile of the first DS-55 states: "The future belongs to high-backed chairs! As attractive individual pieces of furniture, they set accents and enliven every room as soloists." No wonder that just in time for the 55th anniversary of de Sede this sculpture receives a fresh cell cure to guarantee for the future what was promised at the launch: The future belongs to the high-backed chairs again.

From the very first look at the original model, it was clear that in addition to the materials and feel, the design also radiated timeless modernity and optimum comfort: The softly upholstered seat shell provides the necessary stability, the enthroned look ensures perfect seating comfort, and the curved armrest lends the armchair the necessary sculptural sophistication.

The DS-55 radiates the passion with which our founder Ernst Lüthy and his companions created furniture. The simple elegance and the great love of leather were always in the foreground. Today, you can still feel the passion for craftsmanship and the perfected work of the upholsterers with every moment you spend in a DS-55. In order to pass on the enthusiasm for high-quality leather furniture to the next generations, de Sede gives the new DS-55 a small facelift. The once leather trumpet foot gives way to a modern, slim star stand. Especially the ergonomic features have been adapted and the classic DS-55 has been given a new, future-proof life.

The light, casual high-backed chair is the gift that the de Sede design team not only offers to the manufactory on the occasion of its 55th anniversary, but also enables customers the opportunity to experience a piece of Swiss craftsmanship anew.



55 years de Sede

**Der Hochlehner
der Zukunft**

The high-backed chair
of the future

 de Sede 
SWITZERLAND

DS-55



Revitalisierter Hochlehner

Die Revitalisierung des DS-55 ist ein Herzensprojekt, das anlässlich des 55. Jubiläums von de Sede die heute noch Tag für Tag gelebte Leidenschaft für lederne Skulpturen widerspiegelt. Die Sitzschale umschliesst den Sitzenden angenehm und verleiht die richtige Stabilität, während die weichen Armlehnen zum Entspannen und Nachdenken über Vergangenes und Kommendes einladen. Charakteristisch für den DS-55 ist die loungige Formsprache, welche die Werte von zeitlosem Design, höchster Lederqualität und einzigartiger Handwerkskunst in einer Re-Edition auf den Punkt bringt. Den aktuellen Wünschen für komfortables Sitzen angepasst, ist der DS-55 mit seinem optional erhältlichen Hocker bereit für die Zukunft und zugleich ein Schmuckstück der de Sede Geschichte.

Revitalized high-backed chair

The revitalization of the DS-55 is a heartfelt project, which, on the occasion of de Sede's 55th anniversary, reflects the passion for leather sculptures that is still lived day after day. The seat shell pleasantly embraces the sitter and provides the right stability, while the soft armrests invite you to relax and reflect on past and future. Characteristic of the DS-55 is the lounge-like design language, which brings the values of timeless design, highest leather quality and unique craftsmanship to the point in a re-edition. Adapted to the current desires for comfortable seating, the DS-55 with its optionally available stool is ready for the future and at the same time a jewel of the de Sede history.



▶ video



design
de Sede

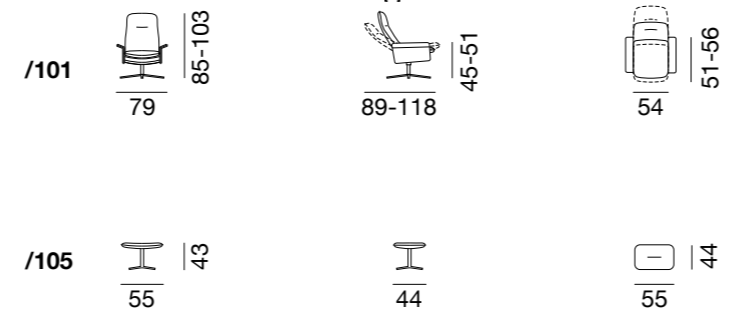


since
2020



functions
active/relax

DS-55 Masse / Measurements



Dazu passend / Combine with



DS-343



DS-5020

de Sede AG
info@desede.ch
desede.ch





Wie ein Sportwagen
aus den 1930er-Jahren

Like a 1930s-era sports car

—
Der Bugatti Type 57, eine Ikone des Art-Déco-Designs, war die Inspirationsquelle für Franz Romero, als er den Sessel DS-57 für de Sede entwarf. Dem Designer gelang es nicht nur, das charakteristische Sitzgefühl der Autositze von Bugatti zu übernehmen, sondern das Automobil auch optisch perfekt in eine Sesselform zu transferieren.

So ist der Sessel in der charakteristischen Stromlinienform des Automobilklassikers gestaltet; selbstverständlich, dass man darin wie in einem Sportwagen sehr tief sitzt – ein Sitzgefühl, das mit nach hinten geneigten Polstern noch weiter verstärkt wird. Auch in seinem Design nimmt der Sessel die Form des Kotflügels mit voluminösen und bis zum Boden reichenden Armlehnen auf: Detailgetreu neigen sich diese nach unten wie beim echten Bugatti 57.

—
The Bugatti Type 57, an icon of Art Deco design, inspired Franz Romero when he designed the DS-57 armchair for de Sede. The designer not only managed to incorporate the characteristic seating comfort of Bugatti car seats; he also accomplished a visually perfect embodiment of the car in armchair form.

The chair is thus designed to reflect the characteristic, streamlined contours of the classic car; naturally, you sit very low in it, as you would in a sports car – for seating comfort underscored even further by cushions that are inclined backwards. The armchair shape also takes on the contours of the fender, with voluminous armrests that extend to the floor: true to detail, they point downwards, as in the real Bugatti 57.

Bugatti-Style

**Die klassische Stil-Ikone
als Möbelstück**

The classic style icon
as an item of furniture



DS-57

DS-57 Masse / Measurements

Dazu passend / Combine with



Das Einzelstück in vollendeter Stromlinienform

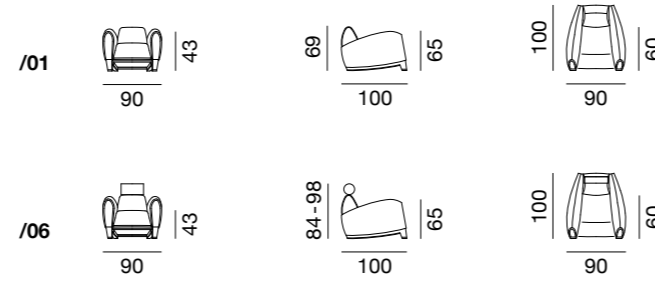
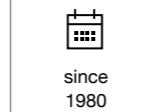
Die aerodynamischen Strukturen beim DS-57 sind einzigartig weich verarbeitet, der Sessel besticht durch markante Kufen und weichen Sitzkomfort. Das starke Sitzgefälle wird mithilfe einer keilartigen Sockelkonstruktion erreicht – mit schlagfestem Hochglanzlack gespritzt, in Eiche massiv lasiert oder aus Aluminium. Auch mit integrierter, höhenverstellbarer Kopfstütze erhältlich.

The one-off piece in a perfect, streamlined form

The aerodynamic structures of DS-57 are uniquely delicate. The armchair is impressive for its striking runners and soft seating comfort. The steep seat gradient is achieved by means of a wedge-like base structure – sprayed with impact-resistant, high-gloss lacquer; in glazed solid oak or made of aluminum. Also available with integrated, height-adjustable headrest.



► interview



DS-144



DS-1164

de Sede AG
info@desede.ch
desede.ch





Auf Patchwork
den perfekten Tag träumen

Dream the perfect day
on patchwork

—
Füße hoch und einfach mal abschalten – unser DS-80 verlegt den Schlaf in den Tag, jene Zeit, in der wir doch aktiv und tätig sein sollen. In seiner dezenten Erscheinung erinnert es uns daran, im hektischen Alltag mal wieder eine erholsame Pause einzulegen – was ganz und gar nicht verwerflich ist.

Die bescheidenen Maße des Daybeds sind hier von Vorteil, weil sie einen liebevoll dazu zwingen, mal wieder mit sich allein zu sein. Seit einigen Jahren erlebt die flache Liege, die in den 1920er-Jahren zur Grundausstattung jeder gehobenen Einrichtung gehörte, ihre Renaissance.

Unser Daybed sorgte mit der aufwendigen Patchwork-Verarbeitung und den frei platzierbaren Rückenissen schon vor über 30 Jahren für Aufsehen. Nun wurde der zeitlose Klassiker sanft modernisiert. Es ist als Liege oder kleines Lounge-Sofa erhältlich.

—
Feet up and just unwind – our DS-80 relocates sleep to the daytime hours, the time when we are supposed to be active and getting things done. Its subtle appearance reminds us to take a relaxing break from our hectic everyday lives once in a while – and that's certainly nothing to be ashamed of.

The modest dimensions of the daybed are a benefit here, as they gently force you to spend some time on your own. Part of the basic furnishings of any upscale interior in the 1920s, the flat daybed has been enjoying a renaissance for several years now.

Our daybed caused a stir more than 30 years ago, with its elaborate patchwork processing and freely placeable back cushions. This timeless classic has now been gently updated. It is available both as a daybed and as a small lounge sofa, too.



Gepflegtes Nichtstun

Unser Daybed für die Pausen zwischendurch

Delicious idleness

Our daybed for breaks in between

DS-80



Die Liege ist auch ein Lounge-Sofa

Das Daybed DS-80 etablierte sich seit seiner Lancierung im Jahr 1969 zum zeitlosen Klassiker von de Sede: Bis heute ist das Modell Beispiel herausragender Ledermanufaktur und weltweit beliebt.

Um ehrlich zu sein, wir sind uns nicht sicher, was wir schöner finden: die neu produzierten Modelle oder die 50 Jahre alten Skulpturen, die Patina angesetzt haben. Eine schmale, hochwertig verarbeitete Matratze liegt auf einem Gestell aus filigranen Holzlamellen – die Patchworks sind nachhaltig aus nur einer Lederhaut verarbeitet.

The daybed doubles as a lounge sofa

The daybed DS-80 has established itself as a timeless classic by de Sede ever since it was launched in 1969: to this day, the model is a paradigm of high-class leather manufacture and popular all over the world.

To be honest, we're not quite sure which we like better: the newly produced models or the 50-year-old sculptures that have acquired a patina of their own. A narrow, high-quality mattress lies atop a frame made of filigree wood slats – the patchwork is sustainably made of just a single hide.



design
de Sede

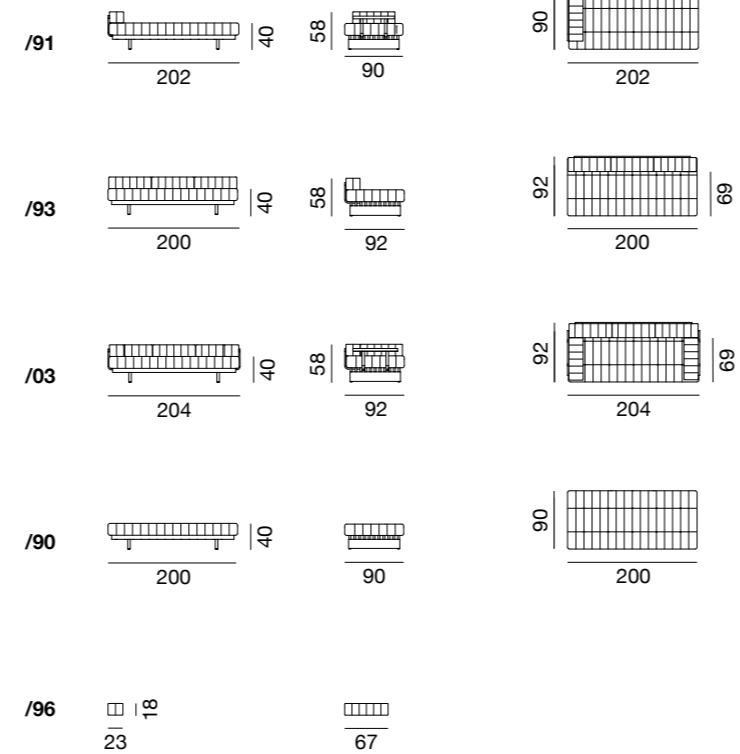


since
1969



unique
patchworks

DS-80 Masse / Measurements



Dazu passend / Combine with



DS-51



DS-196

de Sede AG
info@desede.ch
desede.ch





Ein schnörkelloses Objekt
dank formaler Einfachheit

A no-frills object,
thanks to simplicity of form

«Ich bin ein sehr neugieriger Mensch, ich liebe Kunst in all ihren Ausdrucksformen, ich mag es, zu reisen und neue Kulturen und verschiedene Lebensstile kennenzulernen, ich liebe es, alte Rezepte zu kochen und zu erforschen, die Teil der Geschichte unseres Italiens waren.»

So spricht Antonella Scarpitta, so redet sie auch – fast ohne Punkt und Komma, leidenschaftlich, engagiert, wild gestikulierend: ein Vulkan auf zwei Beinen. Das hält keiner und keine ewig aus – selbst Signora Scarpitta nicht.

Also sucht die Grande Dame des italienischen Designs nach formaler Sauberkeit, Struktur und Einfachheit und findet dabei schlichte, funktionale Lösungen von puristischer, zeitloser Eleganz. Mit unseren Handwerksmeistern beispielsweise erfand Scarpitta bei zahlreichen Besuchen in Klingnau für das DS-87 eine spezielle Mechanik, um die Rückenlehnen locker in zwei verschiedene Sitzpositionen zu bringen.

“I am a very curious person. I love art in all its forms of expression. I like to travel and get to know new cultures and different lifestyles. I love to prepare and explore old recipes that were once part of the history of our Italy.” That’s how Antonella Scarpitta speaks, and it’s how she talks, too – nearly without pausing to take a breath; passionate, dedicated, gesticulating wildly: a volcano on two legs. No one can go on like that forever, not even Signora Scarpitta.

So the grande dame of Italian design sets out in search of formal cleanliness, texture and simplicity and comes up with straightforward, functional solutions of minimalist, timeless elegance. Working with our master craftsmen, for instance, over the course of numerous visits to Klingnau, Scarpitta invented a special mechanism for DS-87 to easily switch the backrests to two different sitting positions.



Moderne Italianità

Ein starkes Plädoyer
für puristische Eleganz

Modern Italianness

A powerful plea for
minimalist elegance

DS-87



Ein schwebender Ruhespender

Das elegante Sofamodell DS-87 scheint mit seiner schlanken Form im Raum zu schweben und fügt sich nahtlos in jedes moderne Umfeld ein – ein in sich ruhendes Polstermöbel für den urbanen Zeitgenossen mit Sinn für Stil und Komfort: Klare Formen werden mit versteckten Funktionen vereint.

Das Ergebnis ist eine geniale Mechanik, die im Wechselspiel eine niedrige Rückenlehne und einen kurzen Sitz oder eine hohe Rückenlehne und einen tiefen Sitz ermöglicht. Schlicht gesagt: Das DS-87 ist ein Meisterstück unserer Manufaktur.

A floating island of tranquility

With its slender form, the elegant DS-87 sofa model seems to float in the room, where it seamlessly fits into any modern environment – a piece of upholstered furniture at peace with itself, for the urban contemporary with a sense of style and comfort: this is where clear forms and hidden functions join forces.

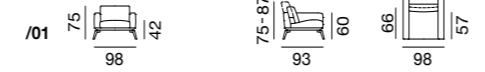
The result is an ingenious mechanism that alternately allows for a low backrest and short seat as well as a high backrest and deep seat. Simply put: DS-87 is a masterpiece of our manufacture.



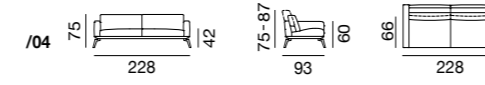
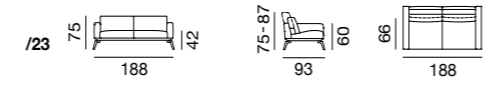
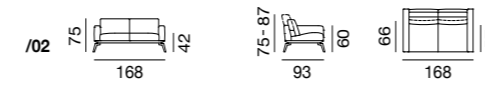
► functions

DS-87 Masse / Measurements

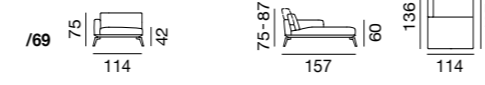
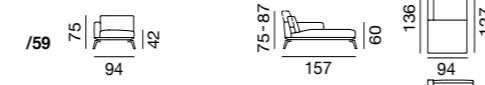
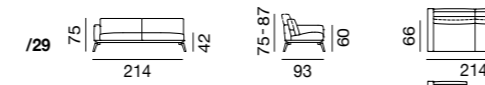
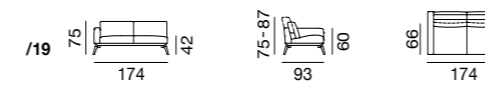
Sessel / Armchair



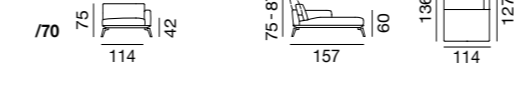
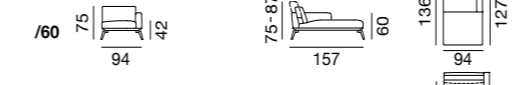
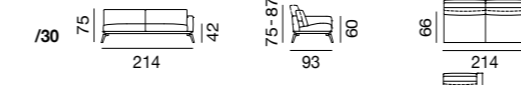
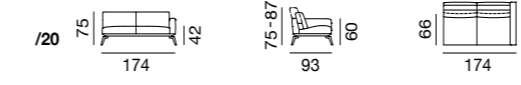
Sofa mit Funktion / Sofa with function



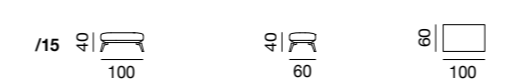
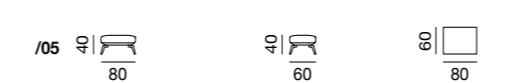
Abschlusselemente links mit Funktion / End elements left with function



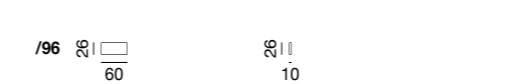
Abschlusselemente rechts mit Funktion / End elements right with function



Hocker / Stool



Kissen / Cushions



Dazu passend / Combine with



DS-262



DS-5050



DS-3011



de Sede AG
info@desede.ch
desede.ch



Warum Frauen recht haben

Why women are right

—
Hier geht es um die ewige Frage zwischen den Geschlechtern: Wer weiss es besser? Wer hat recht? Wir bei de Sede wissen es: die Frauen!

Und die Geschichte dazu geht so: Das 1997 lancierte DS-102 polarisierte schon bei der ersten internen Präsentation. Ein Teil war hellaufbegeistert, der andere skeptisch. Genau an diesem Tag kam ein wichtiger Händler zu Besuch – scheinbar das goldene Zünglein an der Waage, denn der Handelspartner schloss sich den Gegenstimmen an: «Unmöglich, so etwas kauft keiner!»

Doch seine Frau war ganz anderer Meinung: Sie liebte die aussergewöhnlich runde und feminine Form des Möbels. Ihre Überzeugungskraft stimmte auch ihren Mann positiv, sodass dieser sich selbst von der exklusiven Formensprache überzeugte, seine Meinung änderte und sich für die Lancierung des unverwechselbaren DS-102 mit seiner bis heute weichen und umarmenden Form aussprach: Sofa, Sessel und Hocker aus einem Guss.

—
This is about the eternal question between the sexes: who knows better? Who's right? At de Sede, we know the answer: women!

And the backstory goes like this: when launched in 1997, DS-102 was polarizing at its first in-house presentation. Some were totally excited, and others were skeptical. On that very day, an important dealer came to visit – apparently the balance of power, as the retail partner added his vote to the opposition: “There’s no way anyone’s going to buy something like that!”

But his wife took a completely different view: she loved the extraordinarily round and feminine form of the piece of furniture. Her persuasion turned her husband around, too, and he became convinced of the exclusive language of design, changed his mind and advocated the launch of the unmistakable DS-102, which has retained its soft and embracing form to this day: sofa, armchair and stool, all made from the same mold.

Grazile Formensprache

Ein Stück sinnliches Einrichtungskonzept

Delicate language of design

A piece of sensual furnishing



DS-102



Eine Serie mit auffälliger Kernlederschnürung

Die weich gepolsterte Schale mit den überaus komfortablen Kissen dieser Modellserie ist eine Insel im Wohnraum und lädt, ob als Sofa, Sessel oder Hocker, zum Entspannen und Träumen ein. Als Recamière-Sofa mit wahlweise nach links oder rechts ausladendem Schwung erhältlich, vermittelt die Serie DS-102 moderne Grosszügigkeit und Gastfreundschaft. Die auffällige gekreuzte Kernlederschnürung unterstreicht den Appeal der Form.

A series with an eye-catching, core leather lacing

This model series' softly upholstered shell with its extremely comfortable cushions creates an island in the living space. Whether as a sofa, armchair or stool, it invites to relax and to dream. Available as a recamier sofa and with contours extending to the left or right at the owner's option, the DS-102 series conveys modern generosity and hospitality. The eye-catching, criss-cross core leather lacing accentuates the appeal of the form.



DS-102 Masse / Measurements

/11			
/21			
/23			
/03			
/29			
/30			
/05			



Dazu passend / Combine with



DS-161



DS-3011



de Sede AG
info@desede.ch
desede.ch



Gesundes Sitzen auf einem Klassiker

Healthy sitting on a classic

—
Wer könnte besser ein Sitzmöbel entwerfen, als ein Arzt wie Dr. Winfried Totzek, ein Orthopäde, Psychotherapeut, Sportmediziner, Querdenker, Erfinder und Handwerker, der sich mit der Anatomie des Menschen und des Rückens im Speziellen auskennt? Entstanden ist mit der FLEEZE® ein innovatives Entspannungsmöbel, das die elementaren physiologischen, psychischen und ergonomischen Bedürfnisse des Menschen berücksichtigt und erlaubt, sich auch bei den kurzen Pausen im Alltag, bei einem Nickerchen oder einer schnellen Auszeit zwischen zwei Terminen perfekt zu erholen.

Mit einfachen Handgriffen lässt sich der Klassiker in verschiedenste und der Gesundheit förderliche Positionen bringen. Kurzum: Ein dynamisches, entspannungsförderndes System, das nicht nur zum „fleezen“ einlädt, sondern unter Berücksichtigung der menschlichen Anatomie ein Höchstmass an Komfort, Entspannung und genussvollem Erholungswert bietet.

—
Who better to design a piece of seating furniture than a doctor like Dr. Winfried Totzek, an orthopedic surgeon, psychotherapist, sports physician, lateral thinker, inventor and craftsman who is familiar with the anatomy of the human body and the back in particular? The result is the lounge, an innovative piece of relaxation furniture that takes into account the elementary physiological, psychological and ergonomic needs of the human being and allows a perfect relaxation even during the short breaks in everyday life, a nap or a quick break between two appointments.

With simple hand movements, the classic can be placed in various positions that are beneficial to health. In short: a dynamic, relaxation-promoting system that not only invites you to “lounging”, but also offers the highest degree of comfort, relaxation and pleasurable recreational value, taking into account the human anatomy.



Die FLEEZE®
Symbiose von Form und Funktionalität

Lounger
Symbiosis of form and
functionality

DS-142



Für Körper und Seele

Die FLEEZE® ist ein multifunktionales Entspannungsmöbel, bei dem Rücken- und Armlehnen einzeln stufenlos verstellt und in verschiedene Positionen gebracht werden können. Damit wird dieses ungewöhnliche Sitzmöbel zu einem dynamischen, entspannungsfördernden System für die gesamte Muskulatur. Die ausserordentlich vielfältige Nutzbarkeit ermöglicht die vollständige psycho-physische Entspannung; durch die Erweiterung des Sitzens und Liegens mit hoch bis sehr hoch gelagerten Beinen dient die FLEEZE® der Prophylaxe von Beinschwellungen und Rückenschmerzen. Die Synthese von eleganter Form und Funktion wird durch die de Sede typische, meisterhafte Verarbeitung von hochwertigem Leder abgerundet.


Das DS-142 wird so zu einem idealen und vielseitig einsetzbaren Ruhesessel.



For body and soul

The lounge is a multifunctional relaxation furniture, where the back and the armrests can be individually and continuously adjusted and brought into different positions. This unusual seating furniture thus becomes a dynamic, relaxation-promoting system for the entire musculature. The extraordinarily versatile usability enables complete psycho-physical relaxation; by extending the sitting and lying with legs positioned high to very high, the lounge serves to prevent leg swelling and back pain. The synthesis of elegant form and function is rounded off by the masterful workmanship of high-quality leather just typical of de Sede.

The DS-142 thus becomes an ideal and versatile recliner.

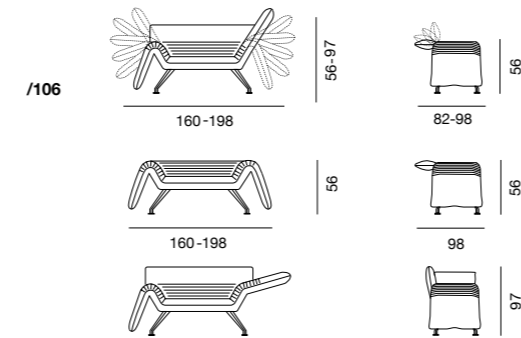
 design
Dr. med. Winfried
Totzek / de Sede

 since
2020



► functions

DS-142 Masse / Measurements



Dazu passend / Combine with



de Sede AG
info@desede.ch
desede.ch





Minimalistische Designsprache für maximalen Sitzkomfort

Minimalist language of design
for maximum seating comfort

«Fluffy», wie der Lounge-Chair DS-144 liebevoll von Designer Werner Aisslinger bezeichnet wird, steht für eine harte Schale mit einem überraschend weichen Kern.

Als Grundidee inspirierte den Gestalter das Spiel mit Kontrasten. Er wollte, entgegen der stromlinienförmigen, linearen Struktur der Aussenschale, mit einem wechselreichen Ensemble in Form einer weichen Polsterung des Sitzes dessen facettenreiche Anmutung künstlerisch und handwerklich darstellen.

Dabei kam Aisslinger auf den beim DS-144 typischen Aufbau: Mit der zweifachen Schalenkonstruktion wurde der Lounge-Chair zum konstruktiven Hightech-Produkt, das den Sitzenden wie in einem Rennwagen gefühlvoll umarmt und für ultimativen Relax-Charakter bürgt.

“Fluffy,” as the DS-144 lounge chair is lovingly named by designer Werner Aisslinger, stands for a hard shell with a surprisingly soft core.

The basic idea that inspired the designer was the play of contrasts. In contrast to the streamlined linear structure of the outer shell with its varied ensemble in the form of a soft padding, he wanted to provide an artistic and artisanal representation of the multifaceted appearance of the seat.

Aisslinger devised the structure typical for DS-144: with its dual shell construction, the lounge chair became a constructive, high-tech product that sensitively embraces the person seated the way a racing car would, guaranteeing the ultimate character of relaxation.



Raumskulptur

Klare Form plus Eleganz und Qualität

Room sculpture

Clear form plus
elegance and quality

DS-144



Sitzen wie in einem Rennwagen

Minimalistische, stromlinienförmige Designsprache für maximalen Sitzkomfort: Im Lounge-Chair sitzt es sich wie in einem schnellen, schnittigen Flitzer. Die Flächigkeit mit den umlaufenden Kanten lässt den Sessel DS-144 ungewohnt klar, direkt und übersichtlich in der Wirkung erscheinen. Dabei nimmt das Viersternfußgestell die Formsprache auf und rundet sie konsequent weiter ab.

Sit the way you would sit in a racing car

Minimalist, streamlined language of design for maximum seating comfort: sitting in the lounge chair is like sitting in a quick, sleek speedster. The planeness with the circumferential edges gives the DS-144 armchair an unusually clear, direct and tidy look. The four-star base echoes the vocabulary of forms and logically completes it.



DS-144 Masse / Measurements

/01			
/05			
/101			
/105			
/61			



Dazu passend / Combine with



DS-144



DS-87

de Sede AG
info@desede.ch
desede.ch





Von der Natur inspiriert zu harmonischer Eleganz

Nature's inspiration for harmonious elegance

—
Mit einem exquisiten Getränk dem Flammenspiel des Kaminfeuers im Inneren des Raumes folgen und kurz darauf im Handumdrehen durch das gegenüberliegende Panoramafenster das beruhigende Treiben der Natur beobachten?

Beim DS-164 ist das kein Problem – dank des Niederländers Hugo de Ruiter. Er wollte mit der Integration von dynamischen Elementen ein Möbel gestalten, das vielfältig genutzt werden kann, ohne dabei an Eleganz zu verlieren. Die Grundidee einer verschiebbaren Rückenlehne, um all diese Anforderungen zu bedienen, war schnell gefunden.

Die Umsetzung in ein funktionierendes Möbel, das von den Fesseln der linearen Gesetzmässigkeiten losgelöst ist, war allerdings eine Herausforderung – mit durchschlagendem Erfolg: Mit den sich um 360° drehbaren Rückenlehnen beim DS-164 wurde im Jahr 2003 ein weiteres Kapitel der Schweizer Möbelgeschichte geschrieben. Von de Sede natürlich.

—
An exquisite drink in hand, following the flames of the open fireplace within the room, and then watching the soothing activity of nature through the opposite, panorama window in no time after that?

With DS-164, it's no problem – thanks to Dutch designer Hugo de Ruiter. By integrating dynamic elements, he wanted to design a piece of furniture that could be used in a wide variety of ways without losing its elegance. The basic idea of a movable backrest that would meet all these requirements was quickly found.

But executing this as a functioning piece of furniture free of the fetters of the laws of linearity posed a challenge – one met with decisive success: with the 360° rotatable backrests on DS-164, another chapter in Swiss furniture history was written in 2003. By de Sede, of course.

Blickwechsel

360°-Sicht dank rundum drehbaren Rückenlehnen

Change of perspective

A 360° view, thanks to fully rotatable backrests



DS-164



Revolutionäre Rückenschieb-Mechanik

Das DS-164 lässt sich mit nur einem Handgriff vom offenen Sofa in eine elegante Chaiselongue verwandeln, die Rückenlehne zugleich stufenlos um 360° stilvoll drehen.

Die modulare Sitzinsel, in organischen Rundungen gehalten, beeindruckt mit ausdrucksstarker räumlicher Präsenz, innovativer Funktionalität und spielerischem Umgang mit den klassischen Erwartungen an ein Sofa. Ein Einrichtungselement, das sich jedem Grundriss und jedem Bedürfnis individuell anpasst.

Revolutionary back-push mechanism

DS-164 can be transformed from an open sofa into an elegant chaise longue in a single movement, while the backrest can be stylefull rotated infinitely by 360°.

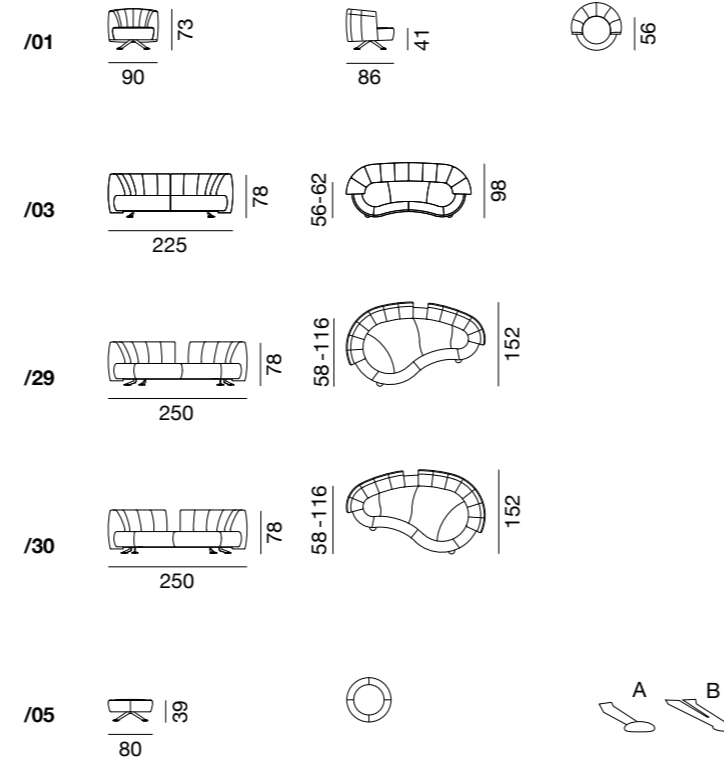
The modular seat island, presented in organic curves, impresses with its expressive spatial presence, innovative functionality and playful approach to the classic expectations of a sofa. A furnishing element that individually adapts to every floor plan and every need.



► functions



DS-164 Masse / Measurements



Dazu passend / Combine with



DS-3011



DS-9087



DS-1164



de Sede AG
info@desede.ch
desede.ch

Ein neues Kapitel der Sitzkultur

A new chapter
in the culture of sitting

Nach dem enormen Erfolg des «Drehsofas» DS-164 wollte de Sede vom holländischen Designer Hugo de Ruiter keine bloße Weiterentwicklung, sondern einen Entwurf auf der nächsten Stufe dynamischer Sitzlandschaften. Statt der runden Form sollte dabei ein kubisches und lineares Design entstehen – in einer Reminiszenz an Strukturen der Geborgenheit in einer sich immer schneller drehenden Innovationsspirale unserer Gesellschaft.

de Ruiter fand seine Inspiration im Symbol des Yin & Yang. Er wollte das DS-164 mit einem gefüllten Kreis ergänzen, ohne dabei den revolutionären 360°-Drehmechanismus zu beeinträchtigen. Die Rückenlehne musste auf irgendeine Weise einer geschwungenen Linie folgen, ohne dabei die gewohnt hochklassige Lederqualität von de Sede einzubüßen.

An einem guten Tag fand der Holländer die Lösung: Die Führungskurve wurde in eine rechteckige Form integriert. Die unverkennbare Symbiose von natürlich geschwungenen und nuancierten kubischen Elementen ist die Charakteristik, die dem DS-165 spannungsvoll Leben einhaucht. Der Rest ist Geschichte – das DS-165 war geboren.

Following the enormous success of the DS-164 “rotating sofa,” de Sede did not want a mere further development by Dutch designer Hugo de Ruiter, but a design that would take dynamic seating landscapes to the next level. Instead of the round shape, a cubic and linear design would emerge – providing a reminiscence of structures of comfort in an increasingly fast-spinning spiral of innovation in our society.

de Ruiter found his inspiration in the symbol of yin and yang. He wanted to add a full circle to DS-164 without compromising the revolutionary 360° rotating mechanism. The backrest had to follow a curved line in some way without sacrificing any of the high-class leather quality that is customary for de Sede.

On a good day, the Dutchman came up with the solution: the guide curve would be integrated into a rectangular shape. The unmistakable symbiosis of naturally curved and nuanced cubic elements is the characteristic that breathes exciting life into DS-165. The rest is history – and DS-165 was born.



DS-165



Eleganz in ihrer grosszügigsten Erscheinung

Das DS-165 begeistert mit seiner schier grenzenlosen Weite, seiner aussergewöhnlichen Kompositionsmöglichkeit und mit dem Zusammenspiel von Harmonie und Dimension.

Die mit wenigen Handgriffen um 360° verschiebbaren Rückenlehnen ermöglichen es, immer wieder neue grossartige Sitzsituationen zu kreieren – und durch das Hinzuordnen von rechteckigen Sitzelementen wächst das Sofa optisch grenzenlos in jeden Wohnraum hinein.

Elegance in its most generous appearance

DS-165 is impressive for its almost limitless expanse, its extraordinary compositional versatility and the interplay of harmony and dimension.

With the backrests, which can be moved by 360° in just a few steps, great new seating situations can be created constantly – and by adding rectangular seating elements, the sofa visually grows boundlessly into every living space.



design
Hugo de Ruiter



since
2006

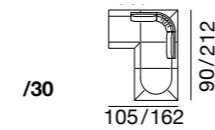
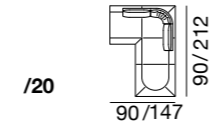
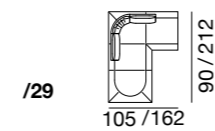
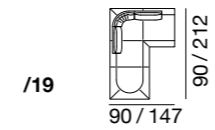
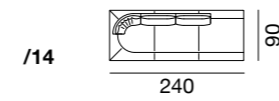
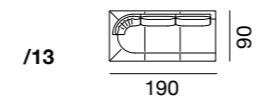
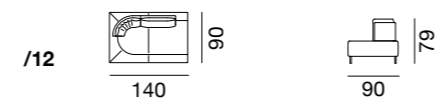


< 20
combinations

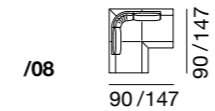
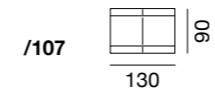


DS-165 Masse / Measurements

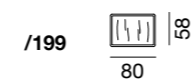
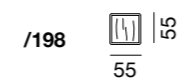
Abschlüsselemente / End elements



Zwischenelemente / Intermediate elements



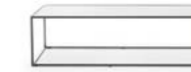
Kissen / Cushions



Dazu passend / Combine with



DS-51



DS-9075



DS-1165

de Sede AG
info@desede.ch
desede.ch





So macht Weiterentwickeln
alles neu

How developing things further
makes everything new

—
Es ist wie mit einem Auto: Egal, wie
gut die Verkaufszahlen sind – nach
zehn Jahren auf dem Markt wird es
Zeit für eine Generalüberholung.

So klopfte auch de Sede ein paar Jahre
nach der erfolgreichen Lancierung der
Serien DS-164 und DS-165 erneut
an Hugo de Ruijters Tür. Der Auftrag
war klar: die Weiterentwicklung der
beiden Modelle unter Einbezug neuer
Werkstoffe. «Ich betrachte Möbel als
dritte Haut», sagt der Holländer, der
für sinnvolle Erneuerungen steht und
nachhaltige Herstellungsverfahren
forciert. Dies gelang ihm auch beim
Re-Thinking seiner beiden Serien:
Anstelle der schwenkbaren Bleche
wird beim DS-167 eine hochwertige
Kunststoffplatte eingesetzt, die sich
in alle notwendigen Kurven biegt und
dabei höchsten individuellen Anforde-
rungen dienlich sein kann, während
sie sich um den Sitz bewegt.

Zusammen mit den strengeren
Linien und schlankeren Beinen ist
das DS-167 schliesslich wieder zu
dem geworden, was es heute ist:
ein Bestseller.

—
It's like a car: no matter how good
the sales figures are – after ten years
on the market, it's time for a general
overhaul.

Which is why, just a few years after the
successful launch of the DS-164 and
DS-165 series, de Sede came knock-
ing at Hugo de Ruiter's door again.
The assignment was clear: further de-
velopment of both models, including
new materials. "I regard furniture as
a third skin," says the Dutchman who
stands for meaningful innovations and
pushes for sustainable manufacturing
processes. He lived up to this when
he rethought his two series: instead
of the swiveling metal sheets, DS-167
uses a high-quality plastic sheet that
can bend to create all the needed
curves and can serve the highest indi-
vidual needs while revolving around
the seat.

Together with the stricter contours
and more slender legs, DS-167 has
finally become what it is today:
a bestseller.



Alles geht rundum

Ein Erfolgsmodell kriegt die Kurve

Everything goes around

A model of success in the fast lane

DS-167



Modulares Sitzsystem mit verschiebbarer Rückenlehne

Bei der Weiterentwicklung des modularen Sitzsystems ist die organische Form des skulpturalen Korpus filigraner, schlanker und moderner geworden. Anstelle der schwenkbaren Bleche sorgt jetzt eine hochwertige Kunststoffplatte, die sich in alle notwendigen oder gewünschten Kurven biegen lässt, dafür, dass die bewegliche Rückenlehne leicht um den ganzen Sitz bewegt werden kann – wie es gerade passt.

Modular seating system with movable backrest

In the further development of the modular seating system, the organic form of the sculptural body grew more filigree, more slender and more modern. Instead of the swiveling metal sheets, a high-quality plastic sheet that can bend in all desired curves now ensures that the movable backrest can easily be positioned around the entire seat – in whatever fashion happens to fit.

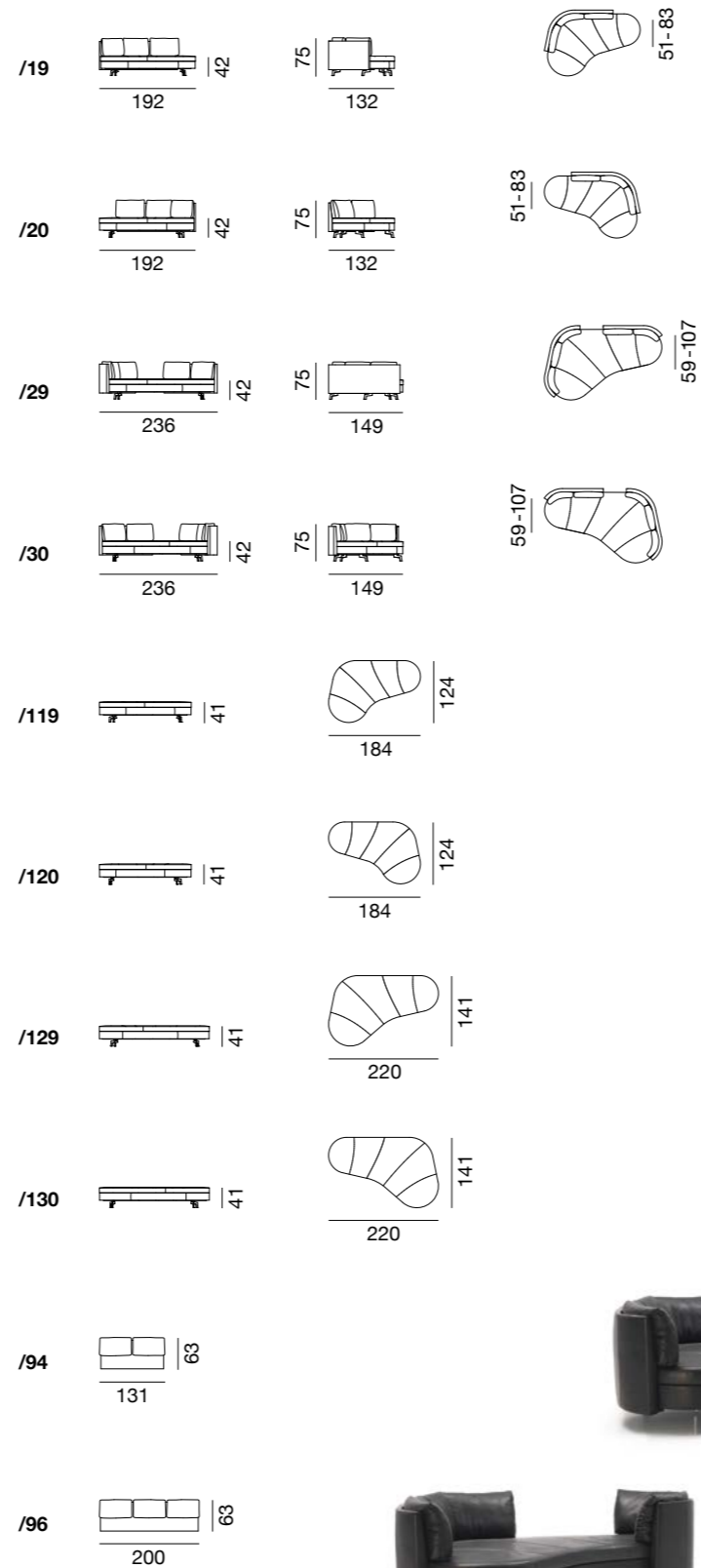
- 

design
Hugo de Ruiter
- 

since
2012
- 

special functions
360°

DS-167 Masse / Measurements



Dazu passend / Combine with



de Sede AG
info@desede.ch
desede.ch

Ein Stück Design-Mode: «French Touch» im Wohnzimmer

A piece of design fashion: The “French touch” in the living room

—
Audrey Hepburn sagte einst über die französische Stadt der Liebe: «Paris is always a good idea» – die Stadt der Liebe, der Kunst, der Mode. In diesem Epizentrum befindet sich auch die Kreativschmiede von Patrick Norguet. Der französische Designer gehört zur Generation, die den «French Touch», den französischen Touch, auf der internationalen Bühne bekannt machen: Die damit gemeinte Einheit zwischen Mode und Design manifestiert sich in seiner Zusammenarbeit mit Haute-Couture-Häusern wie Dior, Lanvin oder Guerlain. Für de Sede perfektionierte er im DS-175 die Symbiose von modischer Extravaganz und gestalterischer Exzellenz – oder, wie Norguet seine grazile Schöpfung bezeichnet: «Very simple but very elegant and chic.»
Tatsächlich: Es ist eine einfach gehaltene Botschaft, die das Sofa als gestalterisches Element zu einer Stilikone werden lässt – eine moderne Formensprache, wie sie die Weltstadt Paris auch heute noch bietet.

—
As Audrey Hepburn once said about the French city of love: “Paris is always a good idea” – the city of love, of art, of fashion. This epicenter is also home to Patrick Norguet’s creative workshop. The French designer belongs to the generation who are making the “French touch” famous on the international stage: this unity of fashion and design is manifested in his collaboration with haute couture firms such as Dior, Lanvin or Guerlain. For de Sede, he perfected the symbiosis of fashionable extravagance and creative excellence in DS-175 – or, as Norguet refers to his graceful creation: “Very simple but very elegant and chic.” In fact, it is a simple message that turns the sofa into a style icon as a design element – a modern vocabulary of forms of the kind the cosmopolitan city of Paris still offers today.



Nothing but simple

Räumliches Epizentrum

A spatial epicenter

DS-175





Belle Époque trifft French Touch


Die Kombination aus geradliniger Kontur und bewährtem Komfort ist es, die das DS-175 zu einer Stilikone werden lässt. Die auf einer Plattform positionierte Sitzfläche und die filigranen Stützen überzeugen mit klassischer Simplizität. Inspiriert von klassischen Elementen und modernen Kombinationen, wirkt das Möbel wie ein aufregender Ruhepol im Raum, mit dem Anspruch, jederzeit eine zeitlose Stilikone zu sein.

Belle époque meets French touch

It is the combination of straight contours and proven comfort that makes DS-175 a style icon. The seating surface positioned on a platform and the filigree supports are appealing for their classic simplicity. Inspired by classic elements and modern combinations, this item of furniture has the air of an exciting place of calm in a space, with the ambition of serving as a timeless icon of style at all times.

 design
Patrick Norguet

 since
2020

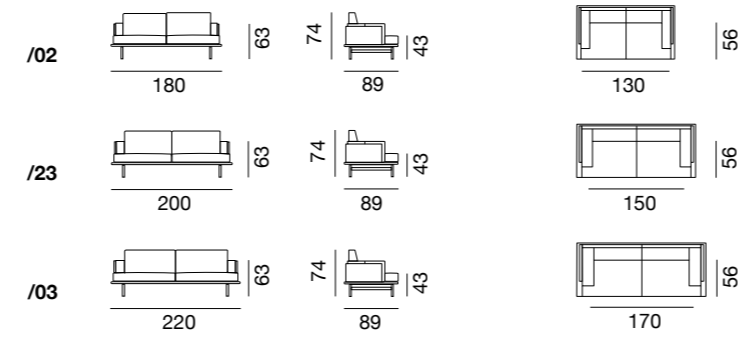
 awarded



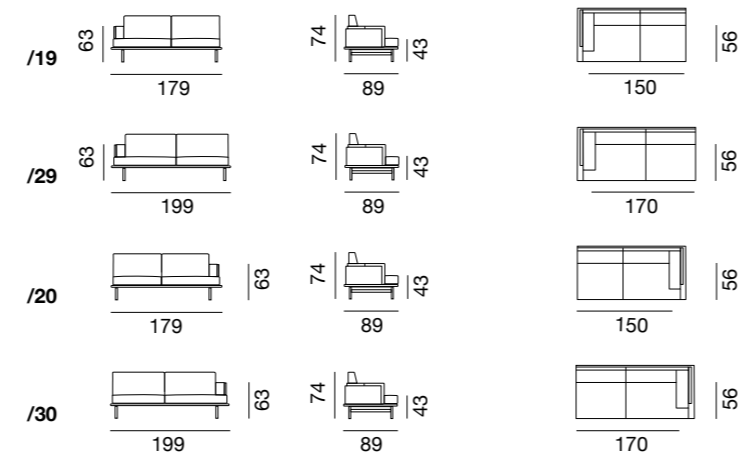
► interview

DS-175 Masse / Measurements

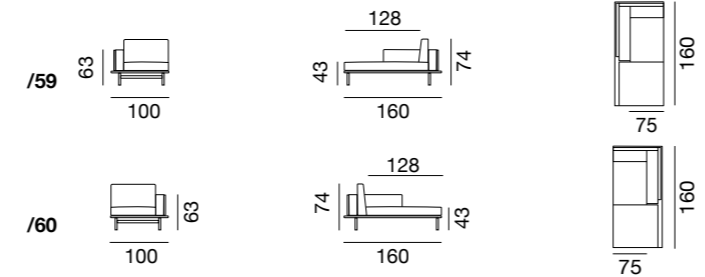
Sofa



Anbauelemente / Additional elements



Recamieren / Recamieres



Kombinationen / Variations



Dazu passend / Combine with



DS-414



DS-515



DS-3011



DS-5250

de Sede AG
info@desede.ch
desede.ch





Ein filigranes Stück
von der Insel

A filigree piece
of the island

—
Wer wie Gordon Guillaumier auf einer Mittelmeerinsel aufwächst, vergisst die Ruhe des Wassers, den Duft der Weite und die Geschichten der Einheimischen zeitlebens nie mehr: Der Maltese erinnerte sich in seiner Arbeit für de Sede an die historischen Stätten von Römern, Mauren, Franzosen und des Johanniterordens auf der Inselgruppe zwischen Sizilien und der Küste Nordafrikas.

Entstanden ist aus diesem Schmelztiegel der Erinnerungen das Abbild einer Felsklippe, die der Gestalter aus den Untiefen des Meeres aufragen lässt: Auf einem einbeinigen, linear designten Fuss liegt eine Tischplatte, die so filigran wie selbstbewusst ihren Zweck erfüllt: Hier bin ich – in einer scheinbaren Nebenrolle, für alles Grosse bereit.

—
Growing up, as Gordon Guillaumier did, on a Mediterranean island, one never forgets the calm of the water, the scent of vastness and the stories of the locals for as long as one may live: in his work for de Sede, the Maltese recalled the historic sites of Romans, Moors, French and the Order of St. John on the archipelago between Sicily and the coast of North Africa.

The result of this melting pot of memories is the image of a rocky cliff that the designer lifts up from the watery depths: a single-legged, linearly designed leg holds a tabletop that fulfills its mission in a manner that is as filigree as it is confident: here I am – in a seemingly minor role, and ready for anything big that might come along.

Perfect sidekick

Mehr als nur ein profaner Beisteller
More than just a mundane side attraction



DS-196



DS-196 Masse / Measurements



Dazu passend / Combine with



DS-4



DS-80



DS-600

Stilvolle Schlichtheit

Der Beistelltisch DS-196 beweist trotz seines Materialmix aus Metall und Holz oder Marmor, wie stilvoll Schlichtheit sein kann.

Er gibt sich in seiner Rolle als unprätentiöser Sidekick zurückhaltend, wo Bescheidenheit am Platz ist – oder, ganz das Gegenteil, als gekonnter Blickfang von praller Individualität, der sich in jedem Raum behaupten kann. Darum lässt sich dieser Tisch mit beliebigen Styles kombinieren.

Stylish simplicity

Despite its material mix of metal and wood or marble, the DS-196 side table demonstrates just how stylish simplicity can be.

In its role as an unpretentious sidekick, it comes across as reticent where modesty is called for – or, quite the contrary, as a skillful eye-catcher brimming with individuality that can assert itself in any room. That is why this table can be combined with any style.



de Sede AG
info@desede.ch
desede.ch



Das formale Diktat
des Zentrums

The formal dictates
of the center

—
So geht das schon ewig: Seit unser Sonnensystem vor Milliarden Jahren aus der sogenannten Urwolke entstand, drehen sich die Planeten – und damit auch die Erde.

Zum Glück: Wäre Mutter Erde bockstarr, wäre es auf der Seite zur Sonne hin kochend heiss, auf der anderen Seite eiskalt. So aber geniessen wir behaglich unser Leben – manchmal ebenso drehend wie auf dem DS-262, der sich wie eine erhabene Skulptur im Raum erhebt – und trotzdem zum aktiven Relaxen animiert, weil das Angebot der verschiedenen Sitzhaltungen nach Lust und Laune ausprobiert werden kann.

—
It's been going on like this forever: ever since our solar system emerged billions of years ago from the so-called primordial cloud, the planets – earth included – have been rotating.

And thank goodness: if Mother Earth were absolutely immobile, it would be boiling hot on the side facing the sun and icy cold on the other side. As it is, however, we comfortably enjoy our life – sometimes spinning the way DS-262 does as it rises up like a lofty sculpture in the room – but that nevertheless encourages active relaxation, because the range of different sitting postures can be sampled to one's heart's content.



So dreht die Welt

Hier sitzen Sie garantiert im Mittelpunkt

As the world turns

You're guaranteed to be the centerpiece of this

 de Sede 
SWITZERLAND

DS-262



Ungeahnte Flexibilität dank zweier Sesselteile

Die Architektur des Sessels basiert auf zwei Teilen, die sich jeweils um ihre eigene Achse drehen lassen. Je nachdem, wie die zwei Sesselteile zueinander gedreht werden, kann der untere Teil als Armlehne, Fussteil oder praktische Ablage genutzt werden. Elegante Abheftungen und fein umlaufende Keder – ganz der unvergleichlichen de Sede Qualität entsprechend – untermauern die imponierende Optik.

Unimagined flexibility, thanks to two armchair parts


The architecture of the armchair is based on two parts, each able to swivel about its own axis. Depending on how the two chair parts are rotated relative to one another, the lower part can be used as an armrest, a foot-rest or practical shelf. Elegant buttoning and fine piping on all sides – quite in keeping with incomparable de Sede quality – underscore the impressive look.



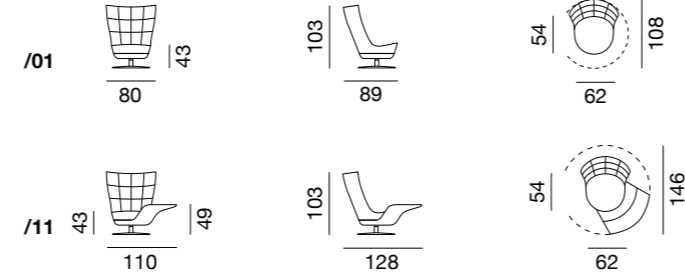
► functions

 design
Stefan Heiligler

 since
2019

 special functions
360°

DS-262 Masse / Measurements



Dazu passend / Combine with



DS-343

DS-3011

DS-600

de Sede AG
info@desede.ch
desede.ch





Die Handschrift eines Skulpteurs

A sculptor's signature

—
Stefan Heiliger gehört mit zu den bekanntesten Möbeldesignern Deutschlands: Als Sohn von Bernhard Heiliger, einem der bedeutendsten deutschen Bildhauer der Nachkriegszeit, versteht er es, seinen Möbelentwürfen stets ein skulpturales Äusseres zu geben. Seit mehr als 30 Jahren denkt er nun schon über das Sitzen nach – und der Fokus liegt für Heiliger nicht nur auf Funktionalität und Ergonomie, sondern auch auf gesundem Pragmatismus. Keine Möbel primär für Museen oder Galerien, sondern für die serielle Produktion und den, der es sich darauf gemütlich machen soll. Die fließenden, geschwungenen Formen machen aus seinen Sitzmöbeln Skulpturen, die demjenigen, der auf ihnen Platz nimmt, Vergnügen und Entspannung bereiten sollen. So ist auch das von ihm kreierte DS-266 weder eine Sitzgelegenheit noch eine Liegemöglichkeit – sondern ein Hybride, der beides in einem ermöglicht: Durch leichte Gewichtsverlagerungen oder einen sanften Druck gegen die Rückenlehne erhält es stets die gewünschte Form und den Nutzen. Wer darüber hinaus das DS-266 genau betrachtet, erkennt in der Sitzposition eine geballte Faust, die sich als Liege einladend zur offenen Hand transformieren lässt.

—
Stefan Heiliger ranks among Germany's best-known furniture designers: as the son of Bernhard Heiliger, one of the most important German sculptors of the postwar period, he always knows how to give his furniture designs a sculptural appearance. For more than 30 years, he has been thinking about sitting – and for Heiliger, the focus is not just on functionality and ergonomics but on healthy pragmatism, too. This furniture is destined not mainly for museums or galleries, but for serial production and the person who will make him- or herself at home on it. The flowing, curved forms transform his seating furniture into sculptures that are certain to offer pleasure and relaxation for those who sit on them. His creation, DS-266, is not a place to sit or lie – it's a hybrid that permits both in one: slight shifts in bodyweight or gentle pressure to the backrest always give it the shape and benefits desired. Anyone who takes a closer look at DS-266 will also see a clenched fist in the sitting position that can become transformed into an open hand when used as a recliner.



Liebe zur Geometrie

Skulpturaler Hybride

Love of geometry

Sculptural hybrid

DS-266

DS-266



Geometrische Form und einfachste Funktion

Aus einem Sitz wird plötzlich eine komfortable Liege – das über 30-jährige Wirken des Designers Stefan Heiliger ist im DS-266 in einer eigenwilligen Skulptur kondensiert, die von der Liebe zu geometrischen Formen und einfachsten Funktionen geprägt ist. Wer gerade noch in aufrechter Sitzposition war, ist mit einer leichten Gewichtsverlagerung sofort in einer anderen Stellung – das Parallelogramm folgt kompromisslos Ihrem Kommando. Seine grazile Abrundung erhält der skulpturale Hybride durch eine meisterlich verarbeitete Patchwork-Optik.

Geometric form and the simplest function

A seat suddenly turns into a comfortable recliner – DS-266 condenses more than 30 years of work by designer Stefan Heiliger into a highly individual sculpture characterized by a love of geometric forms and the simplest of functions. All it takes is a slight shift in bodyweight, and anyone who was just sitting upright can immediately assume a different position – the parallelogram uncompromisingly heeds your command. A masterfully crafted patchwork look gives this sculptural hybrid its graceful rounding.



video



design
Stefan Heiliger

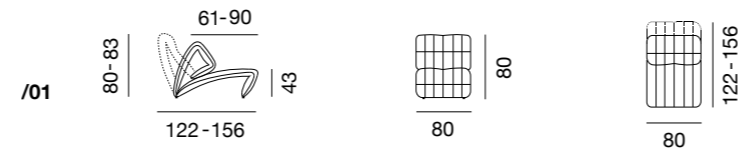


since
2020



functions
active / relax

DS-266 Masse / Measurements



Dazu passend / Combine with



DS-3011



DS-5020



DS-5250

de Sede AG
info@desede.ch
desede.ch





Erhebendes Sitzgefühl,
nicht nur für Ästheten

Elevated seating comfort,
and not just for esthetes

Dem Thron eines Königs und dem Chefsessel eines bedeutenden Unternehmers ebenbürtig – diese Anforderungen sollte der neue Sessel erfüllen, den Christian Werner gestaltete. Der deutsche Möbeldesigner achtete darauf, eine zeitgemäße Form mit schlanker Silhouette zu wählen, die unaufdringlich ist, aber gleichzeitig mit Stil besticht.

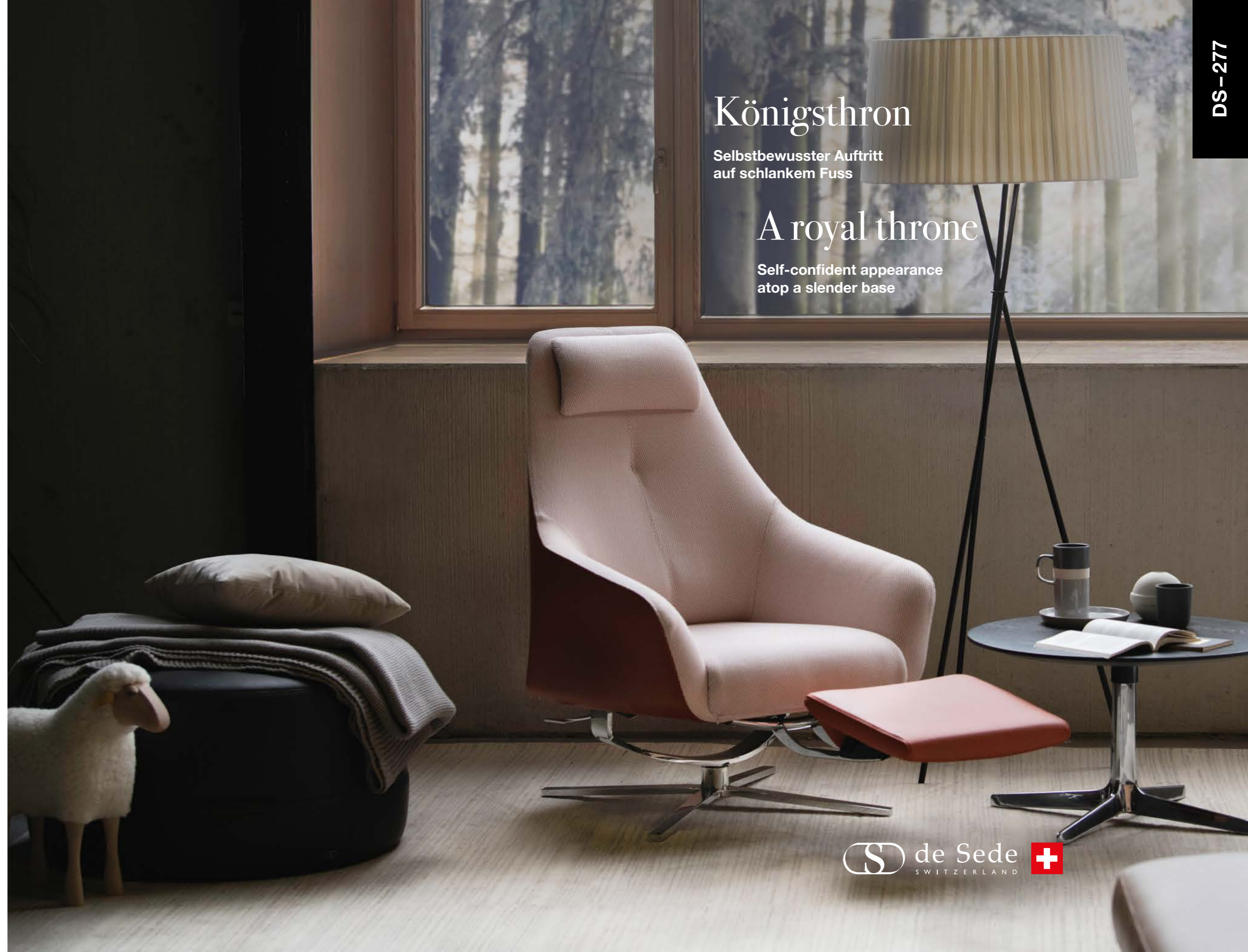
Um dem gehobenen Luxus und höchstem Wohlbefinden gerecht zu werden, entwickelte er mit den Designern von de Sede eine versteckte Relax-Funktion – der Sessel kann nach hinten gekippt und ein vorher unsichtbares Fussteil ausgefahren werden.

Ein charakteristisches Detail ist die Naht an der Aussenseite. Sie verbindet Rücken- und Armlehne miteinander und fungiert gleichzeitig als eindeutiger Trennungsstrich – umgesetzt mit der für de Sede typischen Handwerkskunst auf höchstem Niveau.

On a par with a king's throne and a leading entrepreneur's executive chair – these were the requirements the new chair designed by Christian Werner was to meet. The German furniture designer made sure to choose a contemporary form with a slender silhouette, unobtrusive yet captivating for its style at the same time.

In order to meet the high level of luxury and well-being, he worked with the designers at de Sede and developed a hidden relax function – the armchair can be tilted backwards and a previously invisible footrest extended.

A characteristic detail is the seam on the outside. It connects the backrest and armrest with one another and at the same time acts as a clear separation line – executed with the very high level of craftsmanship that is typical of de Sede.



Königsthron

Selbstbewusster Auftritt
auf schlankem Fuss

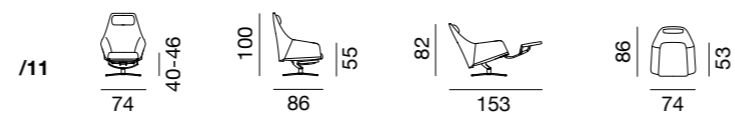
A royal throne

Self-confident appearance
atop a slender base

DS-277



DS-277 Masse / Measurements



Dazu passend / Combine with






Maximaler Relax-Komfort

Der DS-277 besticht mit einem formal spannenden Übergang zwischen Sitz- und Rücken- schale als charakteristischem Merkmal. Für die Aussen- und Innenschale sind verschiedene Lederqualitäten verfügbar. Stufenlos höhenverstellbare Kopfstütze. Beim Kippen nach hinten lässt sich für maximalen Relax-Komfort ein sonst unsichtbares Fussteil ausfahren.

Maximum relax comfort

DS-277 is impressive for its formally exciting transition between the seat and back shell as a characteristic feature. A variety of leather qualities are available for the outer and inner shell. Infinitely height-adjustable headrest. When tilting to the rear, an otherwise invisible footrest can be extended for maximum relax comfort.

- 
 design
 Christian Werner
- 
 since
 2013
- 
 special
 functions
- 
 awarded



► functions

de Sede AG
 info@desede.ch
 desede.ch



Überzeugender Sitzkomfort für alle Ansprüche

Appealing seating comfort
for all standards

Leichtigkeit und die besondere Qualität, einzigartig und flexibel zugleich zu sein, zeichnen den DS-278 sowie den DS-279 aus. Die Stühle bilden eine konsequente Weiterführung der Sesselfamilie von Christian Werner und seiner Zusammenarbeit mit de Sede, aus der bereits der Relax-Sessel DS-277 hervorgegangen ist.

Die drei Modelle lassen sich harmonisch kombinieren und bieten einen überzeugenden Sitzkomfort für jedes Bedürfnis. Beim DS-279 erfüllen unterschiedliche Untergestelle – vom edlen Holzfuß bis zum eleganten Viersternrehfuß – alle Ansprüche.

Ob in Leder oder Stoff, in spannender Materialkombination oder mit farbigen Kontrastnähten: Die Gestaltungsmöglichkeiten betonen die Individualität dieses Schalensessels. In seiner puristischen Linienführung nimmt er sich formal zurück und überzeugt gleichzeitig durch handwerklich herausragende Details.

Inspiriert durch die verschiedenen Varianten der DS-278 und DS-279 Stuhlfamilien erweiterte das de Sede Design-Team das Angebot an Untergestellen. Das neue Holzgestell des DS-278 wirkt durch seine Leichtigkeit einladend für jeden Empfangs- oder Wartebereich und zugleich wohnlich für das Zuhause. Mit dem Viersternfuß des DS-279 hingegen werden Meetingraum oder Büro mit Leichtigkeit zu einem kunstvollen, inspirierenden Sitzwunder. Beide Stuhlvarianten eröffnen einen noch breiteren Einsatz und passen sich aufgrund ihrer Vielseitigkeit einfach und stilvoll jeder Wohn- oder Arbeitsdimension an.

It is their lightness and the special quality of being unique and flexible at the same time that set DS-278 and DS-279 apart from the rest. The chairs form a consistent continuation of Christian Werner's family of armchairs and his partnership with de Sede, which already brought forth the DS-277 relax armchair.

The three models can be combined harmoniously and offer appealing seating comfort for every need. With DS-279, the different base frames meet all the requirements – from the elegant wooden leg to the stylish four-star swivel base.

In leather or fabric, in an exciting combination of materials or with colored contrasting seams: the variety of possible designs underscores the individuality of this shell chair. In its minimalist contours, it is subdued in form and at the same time impresses with the outstanding craftsmanship of its details.

Inspired by the different versions of the DS-278 and DS-279 chair families, the de Sede design team expanded the range of bases. The new wooden frame of the DS-278 is light and inviting for any reception or waiting area and at the same time cozy for the home. With the four-star base of the DS-279, on the other hand, the meeting room or office can easily be transformed into an artistic, inspiring seating miracle. Both chair variants open up even wider use and, thanks to their versatility, adapt easily and stylishly to any living or working dimension.

Sitzwunder

Die Symbiose von Leichtigkeit
und Stabilität

Miracle seating

The symbiosis
of lightness and stability

 de Sede 
SWITZERLAND

DS-278 / DS-279



Relax-Wunder für alle Wünsche

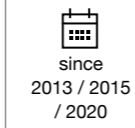
Nieder- oder Hochlehner mit schlankem Sternfuss als Essstühle oder Lounge-Chairs für ein erhebendes Sitzgefühl bei höchsten ästhetischen Ansprüchen. Formal spannender Übergang zwischen Sitz- und Rückenschale als charakteristisches Merkmal. Verschiedene Lederqualitäten und -farben für die Aussen- und Innenschale verfügbar.

Dank des neu aufgenommenen, stilvollen Holzgestells des DS-278 schafft er es, jeder behaglichen Atmosphäre eine besonders warme, einladende Note zu geben, die definitiv zum Verweilen einlädt. Durch die Erweiterung um einen Viersternfuss auf Rollen gelingt dem Relax-Wunder DS-279 der Einzug in eine von Skulpturen inspirierte Büro- und Arbeitsumgebung.

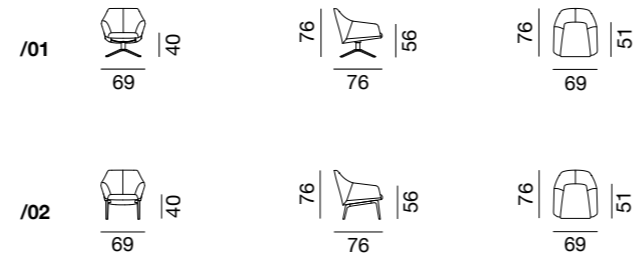
A relaxing miracle for all desires

Low- or high-backed chairs with a slender star base, as dining chairs or lounge chairs, for uplifting seating comfort with the highest esthetic standards. Formally exciting transition between the seat and back shell as a characteristic feature. Different leather qualities and colors available for the outer and inner shell.

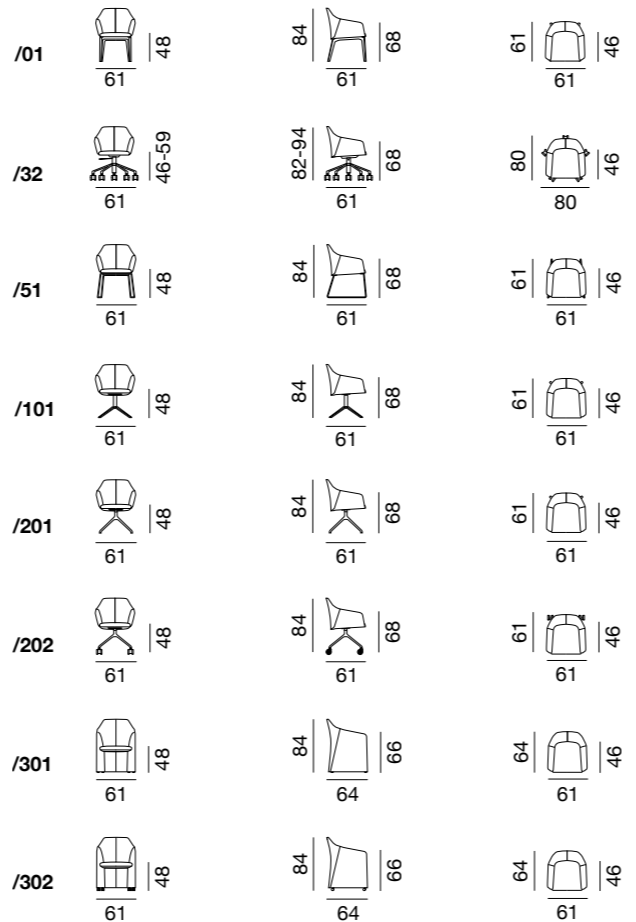
Thanks to the newly added, stylish wooden frame of the DS-278, it succeeds in adding a particularly warm, appealing note to any cozy atmosphere, definitely inviting you to linger. With the addition of a four-star base on castors, the relaxation wonder DS-279 achieves a move into a sculpture-inspired office and work atmosphere.



DS-278 Masse / Measurements



DS-279 Masse / Measurements



Dazu passend / Combine with



de Sede AG
info@desede.ch
desede.ch





Klassiker, Ikone – und dann noch besonders bequem

Classic, icon – and especially comfortable, too

—
Ludwig Mies van der Rohe baute einen. Alvar Aalto ebenso. Auch Verner Panton. Und Mart Stam oder Marcel Breuer sowieso: Der Freischwinger hat alle grossen Designer fasziniert – auch Robert Haussmann, der die legendäre Bar in der Zürcher «Kronenhalle» gebaut oder die «Galleria»-Einkaufspassage in Hamburg entworfen hat.

Seit 1966 bildet Haussmann zusammen mit seiner Frau Trix das wohl bekannteste Architekten- und Designerpaar der Schweiz; die beiden haben als Arbeitsgemeinschaft die Wohnkultur über mehrere Jahrzehnte hinweg international prägend beeinflusst.

Auch für de Sede wurde Haussmann aktiv – und schuf eine Ikone, die ihresgleichen an Eleganz sucht: Der RH-305, der Stuhl ohne Hinterbeine, besticht durch umfassenden Komfort, zeitlose Eleganz und exzellente Materialität – ein echter Klassiker eben.

—
Ludwig Mies van der Rohe built one. So did Alvar Aalto. Not to mention Verner Panton. And Mart Stam or Marcel Breuer anyway: the cantilevered chair has fascinated all of the great designers – including Robert Haussmann, who designed the legendary bar in the “Kronenhalle” in Zurich or the “Galleria” shopping passage in Hamburg.

Since 1966, Haussmann and his wife Trix have been Switzerland’s best-known architect and designer couple; as a working group, the two have influenced home decor internationally for several decades.

Haussmann also became active for de Sede – and created an icon of unrivaled elegance: RH-305, the chair with no hind legs, is impressive for its comprehensive comfort, timeless elegance and excellent materiality – quite simply, a true classic.



Freischwinger

Der Stuhl ohne Hinterbeine

Cantilevered chair

The chair with no hind legs

RH-305

RH-305



Das Highlight für jeden Wohnbereich

Der Freischwinger ist für jeden Wohnbereich geeignet – auch weil das Sitzgefühl überwältigend ist und in jeder Situation überzeugt.

Das aktuelle Produkt ist eine Re-Edition und wurde entsprechend den Vorstellungen der Kunden von unseren Meistern abgewandelt.

Der RH-305 wird von einer etwas dünneren Polsterfläche und einer leicht abgewandelten und angepassten Sitzhöhe geprägt.

The highlight for every living space

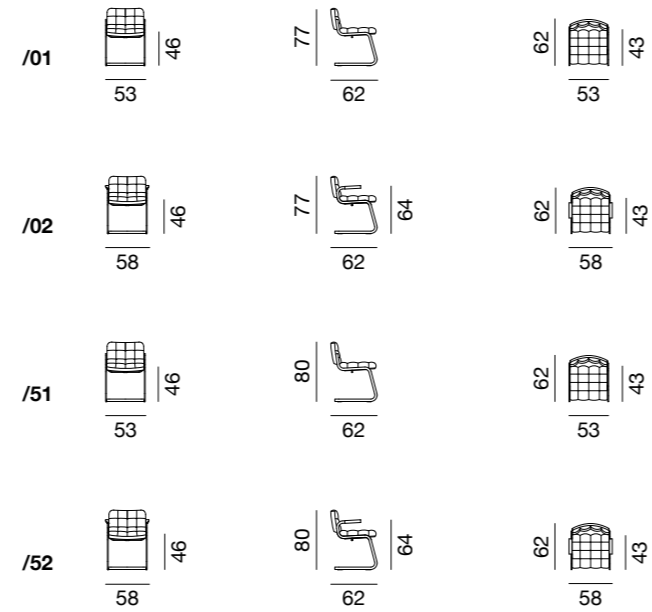
The cantilevered chair is suitable for any living space – also because the seating comfort is overwhelming and appealing in every situation.

The current product is a re-edition and has been modified by our masters on the basis of customers' ideas.

The RH-305 is characterized by a somewhat thinner upholstery surface and a slightly modified and adapted seat height.



RH-305 Masse / Measurements



Dazu passend / Combine with



RH-306



DS-159



de Sede AG
info@desede.ch
desede.ch



”
Noch nie war
Sitzen so gesund

Sitting has never been
so healthy

—
Wir haben für die Entwicklung dieses
Ohrensessels keinen Designer mit an
Bord geholt – mit Verlaub: Wir sind in
diesem Bereich schliesslich nicht ganz
ohne Expertise.

Doch wir fanden: Ein Blick über den Tel-
lerrand hilft uns, den menschlichen Kör-
per, seine Eigenschaften und Bedürfnisse
noch besser zu verstehen. Also schauten
wir uns in den Bereichen von Wissen-
schaft, Medizin und Orthopädie um und
holten einen Experten mit an Bord.
Die Physiotherapie-Koryphäe Bart Van
der Heyden machte uns darauf aufmerk-
sam, dass sich der Körper normalerweise
in einem dynamischen Gleichgewicht
hält, wenn Kräfte auf ihn einwirken.
Doch der Dreh- und Wendepunkt von
wippenden Stühlen folgt nicht unserer
Bewegungsachse.

Van der Heyden hat dieses Problem genial
gelöst: Die Sitzschale des Sessels ist bis
auf Beckenhöhe verlängert, was zu einer
ergonomischen Sitzhaltung führt. Lehnt
man sich nach hinten, bewegt sich nur der
obere Teil der Rückenlehne. Auf diese
Weise wird die Wirbelsäule unterstützt;
der Brustkorb öffnet sich. Zusätzlich
zur Rückenlehne neigt sich auch die
Sitzschale nach hinten, womit eine noch
bessere Liege- und Entspannungsposi-
tion erreicht wird.

Dieser neue Bewegungsmechanismus
ist patentiert – geniessen Sie unsere
Sitzrevolution voll und ganz.

—
We did not bring a designer on board
to develop this wing chair – with all
due respect: we are not exactly short
on expertise in this area.

Still, we found that thinking outside
the box helps us better understand the
human body, its features and needs.
So we looked around in the fields of
science, medicine and orthopedics
and brought an expert on board.
Star physical therapist Bart Van der
Heyden drew our attention to the
fact that the human body normally
maintains a dynamic equilibrium when
forces act on it. Yet the pivot point of
swaying chairs does not follow our axis
of motion.

Van der Heyden came up with a
brilliant solution to this problem: the
seat shell on this armchair is extended
to pelvic height to create an ergonomic
sitting posture. If you lean backwards,
only the upper part of the backrest
moves. This provides support to the
spine, and the chest opens. In addition
to the backrest, the seat shell tilts
backwards to achieve an even better
lying and relaxing position.

This new movement mechanism is pa-
tented – so you can enjoy our seating
revolution to the fullest.

Neue Sitzkultur

Perfektes Design
und optimale Bequemlichkeit

New culture
of sitting

Perfect design
and optimal comfort



de Sede 

DS-343



Revolutionäres Sitzkonzept

Der DS-343 ist ein Sessel, der den Bewegungen des Sitzenden folgt – weil das Objekt nicht mit einer klassischen Sitzfläche konstruiert ist, die bei der Lehne aufhört, sondern mit einer Sitzfläche, die bis zur Höhe des Beckens reicht. Lehnt man sich nach hinten, so bewegt sich automatisch das Rückenelement ab Beckenhöhe mit – ohne mechanischen Aufwand, allein durch die veränderte Haltung des Sitzenden. Das Design steht dem revolutionären Sitzkonzept in nichts nach: Die Silhouette des Ohrensessels wird durch die geschickte Faltung des Leders definiert. Formstabiles, bis zu 5 mm dickes NECK-Leder wird so geschickt von Hand verarbeitet, dass es ohne Abschlüsse über die Kanten hinwegfließt.

Revolutionary seating concept

DS-343 is an armchair that moves when the person seated moves – because the object is constructed not with a classic seating surface that stops at the backrest, but with one that extends to the height of the pelvis. If one leans backwards, the backrest element, from pelvic height on up, automatically moves along with the user – without any mechanical effort, and solely as a result of the change in the posture of the person seated. And the design is equal to this revolutionary seating concept: the silhouette of the wing chair is defined by the skillful folding of the leather. Dimensionally stable NECK leather in thicknesses of up to 5 mm is skillfully processed by hand to ensure that it continuously cascades over the edges.



design
de Sede
&
Bart Van der
Heyden



since
2018

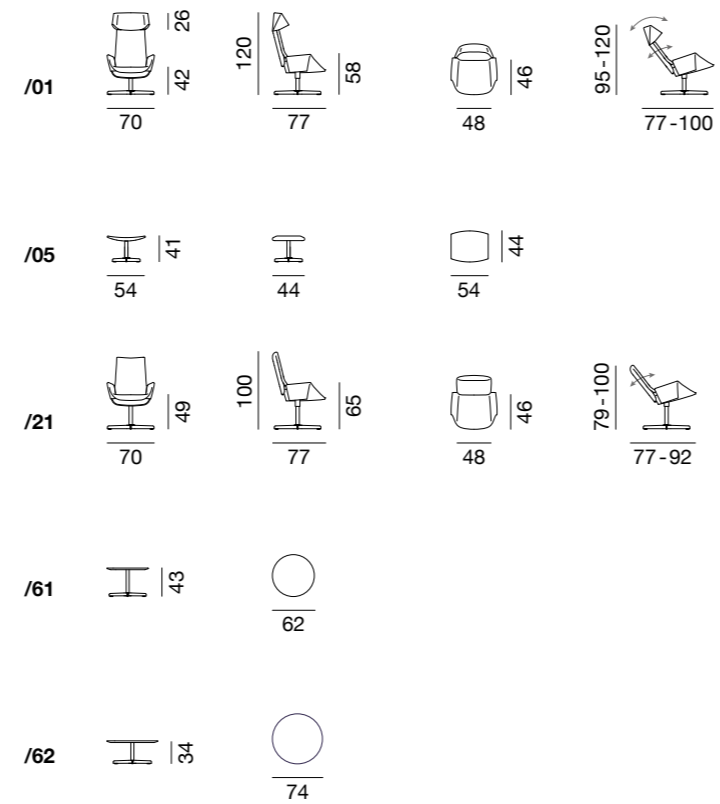


proven
seating



► functions

DS-343 Masse / Measurements



Dazu passend / Combine with



DS-343



DS-615



DS-17

de Sede AG
info@desede.ch
desede.ch





Aufbruch in eine
neue Sitzkultur

Venturing into a new
culture of sitting

«SuperSeating» heisst das Labor von Bart Van der Heyden. Und der Belgier weiss, was er tut und wovon er spricht. Als gelernter Physiotherapeut verbindet er Erkenntnisse aus der Wissenschaft und der Medizin mit den verschiedensten Materialien, um seine Mission zu erfüllen: Sitzen zu einem noch angenehmeren Erlebnis zu machen.

Beim DS-344, der kleineren Version des technischen Wunderwerks DS-343, nutzte Van der Heyden sein «Dynamic Postural Stability»-Konzept, um einen Sessel zu entwickeln, bei dem sich das Rückenelement ab Beckenhöhe mitbewegt – ganz ohne mechanischen Aufwand, allein durch die Haltung des Sitzenden, der sich schwerelos fühlend in einem dynamischen Gleichgewicht hält.

“SuperSeating” is the name of Bart Van der Heyden’s laboratory. And the Belgian knows what he is doing and what he is talking about. A physical therapist by training, he combines the findings of science and medicine with a wide variety of materials to fulfill his mission: to make sitting an even more pleasant experience.

With DS-344, the smaller version of the DS-343 technical miracle, Van der Heyden used his “Dynamic Postural Stability” concept to develop an armchair in which the back element moves along with it from pelvic height – without any mechanical effort, solely through the posture of the seated person, who holds him- or herself in a dynamic equilibrium accompanied by a feeling of weightlessness.



Rückenbalsam

Ein Designessel, der sich
mit dem Sitzenden mitbewegt

Back balm

A designer armchair that moves
with the person seated

DS-344



Der Zwilling von DS-343

Der DS-344 ist der Zwilling des Sessels, der das Sitzen neu erfand: gleiche Schöpfer, gleiche Idee, nur in der Aufmachung ein klein wenig anders.

Bei dieser Version des Sessels, der Becken und Rücken schont, wird eine dünnere Variante beim Leder verwendet: ein nachhaltiges Rohmaterial, das wir für Bequemlichkeit nutzen. Der Stuhl wird dadurch etwas leichter, und seine Optik und Haptik lassen weitere Einsatzgebiete zu.

The twin of DS-343

DS-344 is the twin of the armchair that reinvented sitting: same creators, same idea, just a little different in appearance.

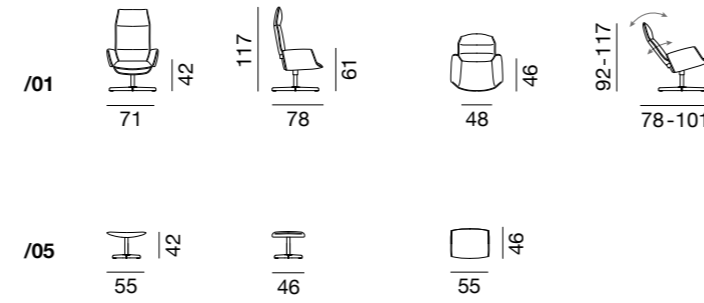
This version of the armchair, which protects the pelvis and back, uses leather in a thinner version: a sustainable raw material that we use for comfort. This makes the chair somewhat lighter, and its appearance and feel allow for further areas of application.



► functions



DS-344 Masse / Measurements



Dazu passend / Combine with



DS-5020



DS-5250

de Sede AG
info@desede.ch
desede.ch





Äusserst wohltuend: ein Stuhl,
der sich mit Ihnen bewegt

Extremely beneficial: A chair
that moves with you

—
Wie bringt man perfekte Ergonomie und optimale Bequemlichkeit zusammen? Indem man sich in einen DS-414 setzt – die Weiterentwicklung des Ohrensessels DS-343, der sich den Bewegungen des Sitzenden anpasst. Auch beim DS-414 ist das Objekt nicht mit einem klassischen Sitzbereich konstruiert, der bei der Lehne aufhört, sondern mit einer Sitzfläche, die bis zur Höhe des Beckens reicht. Lehnt man sich nach hinten, so bewegt sich automatisch das Rückenelement ab Beckenhöhe mit – ohne mechanischen Aufwand, allein durch die veränderte Haltung des Sitzenden.

Mit dem DS-414, der sich problemlos überall hin- oder anstellen lässt, werden Tischfreuden noch vergnügter und gesellige Runden noch spassiger: Der bewährte Bewegungsmechanismus unterstützt die Wirbelsäule aktiv, fördert damit eine bessere Haltung und macht alles zum Vergnügen: Essen, Diskutieren, Sinnieren – selbst Arbeiten am Tisch geht plötzlich viel leichter.

—
How do you unite perfect ergonomics and optimal comfort? By sitting down in DS-414 – the evolved form of the DS-343 wing chair that adapts to the movements of the person seated. With DS-414, too, the object is not constructed with a classic seating area that stops at the backrest; instead, it extends up to the height of the pelvis. If one leans backwards, the backrest element, from pelvic height on up, automatically moves along with the user – without any mechanical effort, and solely as a result of the change in the posture of the person seated.

DS-414 can be set up or positioned anywhere without any problems, making the joys of dining even more pleasurable and the fun of company even greater than before: the proven movement mechanism actively supports the spine, promoting better posture and making everything a delight: dining, discussing, reflecting – even working at the table is suddenly a great deal easier.



Neue Sitzkultur

So wird Arbeiten entspannter

New culture
of sitting

Making work more relaxed

DS-414



Wenn der kleine Bruder plötzlich erwachsen wird

Der DS-414 ist ein den Bewegungen des Sitzenden folgender Stuhl, der die Sitzhaltung spürbar unterstützt: So gesund war Sitzen noch nie – kein Wunder, basiert das Modell doch auf einem neuartigen Bewegungsmechanismus. Als Freischwinger oder mit Sternfuss erhältlich, enthält die konsequente Weiterentwicklung alles, um die neue Sitzkultur an den Tisch zu bringen. Mit der Auswahl der Materialien geht de Sede allerdings einen Schritt weiter und ermöglicht einen hochwertigen Materialmix aus Leder und Stoff, sodass der DS-414 als kleiner Bruder plötzlich sein ganz eigenes charakteristisches Erscheinungsbild entwickelt.

When the little brother suddenly grows up

DS-414 is a chair that follows the movements of the person seated and provides noticeable support for the sitting posture: sitting has never been so healthy – no wonder, since the model is based on a novel movement mechanism. Available as a cantilevered chair or with a star base, the consistent further development contains everything one needs to bring the new culture of sitting to the table. But de Sede takes things a step further still, by selecting materials that permit a high-quality material mix of leather and fabric, suddenly lending DS-414, the little brother, a distinctive appearance all its own.



► functions



design
de Sede



since
2020



unique
details

DS-414 Masse / Measurements

/01				/41			
/02				/42			
/202				/242			
/11				/51			
/12				/52			
/212				/252			
/31				/61			
/32				/62			
/232				/262			



Dazu passend / Combine with



DS-175



DS-615

de Sede AG
info@desede.ch
desede.ch





Der wahre Luxus:
die Reduktion aufs Wesentliche

The true luxury:
Reduction to the bare essentials

Der deutsche Designer Thomas Althaus beweist kreative Vielseitigkeit durch eine Reduktion auf das Wesentliche: Nicht allerlei Schnickschnack und Firlefanz braucht die Möbelwelt, sondern funktionale Stücke, die der Sache dienen. So passt sich auch das Sofa DS-450 hervorragend an verschiedenste Einrichtungsstile an und trägt zu einem perfekten Gesamtbild bei. Wie das DS-490 besticht auch das DS-450 durch einfachste Handhabung, mit der die Funktion des Möbels verändert werden kann.

Die Rückenelemente können solitärgetrennt und in unterschiedlicher Neigung nach hinten verstellt werden. Die weichen Polster Elemente, die in seitlich hochklappbaren Armteilen enden, laden neben dem Sitzen auch zum Abheben ein – zwei Handgriffe, und aus dem DS-450 wird dank ausgefeilter Technik eine Relax-Liege. Kein Wunder, dass sich das Modell innert kürzester Zeit zu einem Bestseller unserer Schweizer Manufaktur entwickelt hat.

German designer Thomas Althaus demonstrates creative versatility in this reduction to the bare essentials: the furniture world does not need all sorts of bric-a-brac and frills; it needs functional pieces that serve the cause at hand. The DS-450 sofa adapts perfectly to a very wide variety of furnishing styles and contributes to a perfect overall picture. Like DS-490, the DS-450 also impresses with its very simple handling that can be used to change the function of the piece of furniture.

The backrest elements can be adjusted individually and set backwards at different tilting angles. The soft upholstery elements that end in fold-up armrests on the sides, inviting people not just to sit but also to lift off – thanks to sophisticated technology, all it takes is two flicks of the wrist to convert DS-450 into a recliner. No wonder this model has become a bestseller for our Swiss manufacture in a very short period of time.



Kleiner Bestseller

Das Sofa, das sich
überall und allem anpasst

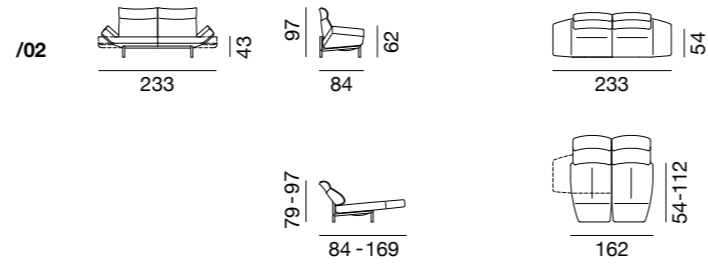
Little bestseller

The sofa that adapts
to everything everywhere

DS-450

DS-450 Masse / Measurements

Dazu passend / Combine with



DS-277



DS-343




DS-344

Ein Wunderwerk genialer technischer Einfälle

Designer Thomas Althaus hat das von Reto Frigg 1985 entwickelte Original überarbeitet und mit ausgefeilter Technik bis ins kleinste Detail liebevoll perfektioniert. Eine verbesserte Mechanik und eine neu interpretierte Optik verleihen dem futuristischen Verwandlungskünstler neuen Schwung.

A miracle of brilliant technical inspiration

Designer Thomas Althaus updated the original developed by Reto Frigg in 1985, lovingly perfecting it with sophisticated technology, down to the tiniest details. An improved mechanism and a reinterpreted look add fresh momentum to this futuristic quick-change artist.

 design
Thomas Althaus

 since
1999

 leather
≈ 15 m²



de Sede AG
info@desede.ch
desede.ch





Wandlungsfähiges Cockpit:
vom Sofa zur Relax-Liege

Convertible cockpit:
From sofa to recliner

—
Endlich! Sie sind zu Hause, das Tagwerk ist erledigt. Endlich entspannen! Endlich nur noch das tun, wonach einem gerade der Sinn steht und wozu die Lust verleitet. Endlich der Captain sein.

In der Mitte des Raumes steht, mit weichen Formen und in apertem Leder, das DS-490 – ein perfektes Möbel für alle Captains: Hinter der formschönen Optik aus geschwungener Rückenlehne und gerader Führung des Gegenparts verbirgt sich ein Cockpit, an dem mit wenigen Handgriffen aus dem Styling-Objekt eine ausladende Liege wird. Endlich entspannen!

Über ein Jahr lang haben wir an Mechanik, Optik und Haptik dieser Skulptur gefeilt. Jetzt sind auch wir ganz entspannt: Weil das DS-490 mit seiner Patchwork-Lederoptik und sorgfältig in Handarbeit angebrachten Abnähern die atemberaubende Eleganz betont und gleichzeitig die Elastizität des Leders und der einzelnen Elemente unterstützt.

—
Finally! You are home, and the day's work is done. Finally, time to relax! Finally, all you need to do is whatever you feel like, wherever the spirit moves you. Finally, you're the captain.

In the middle of the room, with soft forms and in distinctive leather, DS-490 is a perfect piece of furniture for all the captains: behind the elegant look of a curved backrest and straight guide for the counterpart hides a cockpit as a styling object that becomes a generous recliner with just a few flicks of the wrist. Finally, time to relax!

We refined the mechanism, look and feel of this sculpture for more than a year. And now, we're very relaxed, too: because DS-490, with its patchwork leather look and carefully handcrafted tucks, emphasizes breathtaking elegance while at the same time supporting the elasticity of the leather and the flexibility of the individual elements.



Sitz-Insel

Multifunktionale Präsenz im Raum

Seating island

Multifunctional presence in the room

DS-490

DS-490



Aus gerader Rückenlehne wird gebogene Silhouette

Mit zwei Handgriffen lässt sich das DS-490 in eine Doppel-Relax-Liege umformen. Die Sitzeinheiten mit aufwendig abgehefteter Polsterung bieten anschmiegsamen Komfort und stehen im Kontrast zur präzise konturierten Sitzform sowie der darunter versteckten Mechanik. Die beiden Sitzelemente liegen auf dünnen Plattformen, die sich unabhängig voneinander um jeweils 90° drehen lassen; aus dem Sofa mit moderner Sitztiefe wird so eine Liege zum entspannten Relaxen. Unabhängig von den Sitzelementen sind auch die beiden Rückenlehnen einzeln justierbar. Dadurch sind Sitztiefe wie auch Rückenhöhe leicht zu individualisieren.

A straight backrest becomes a curved silhouette

With two flicks of the wrist, DS-490 can be converted into a double recliner. The seat units with elaborately stitched upholstery offer supple comfort and create a contrast to the precisely contoured seat shape and the mechanism hidden underneath. The two seating elements lie on thin platforms that can be rotated independently of each other by 90°; the sofa with modern seat depth thus becomes a recliner for relaxing. Independently of the seating elements, the two backrests are also individually adjustable. This makes the seat depth and the back height easy to individualize.



design
de Sede

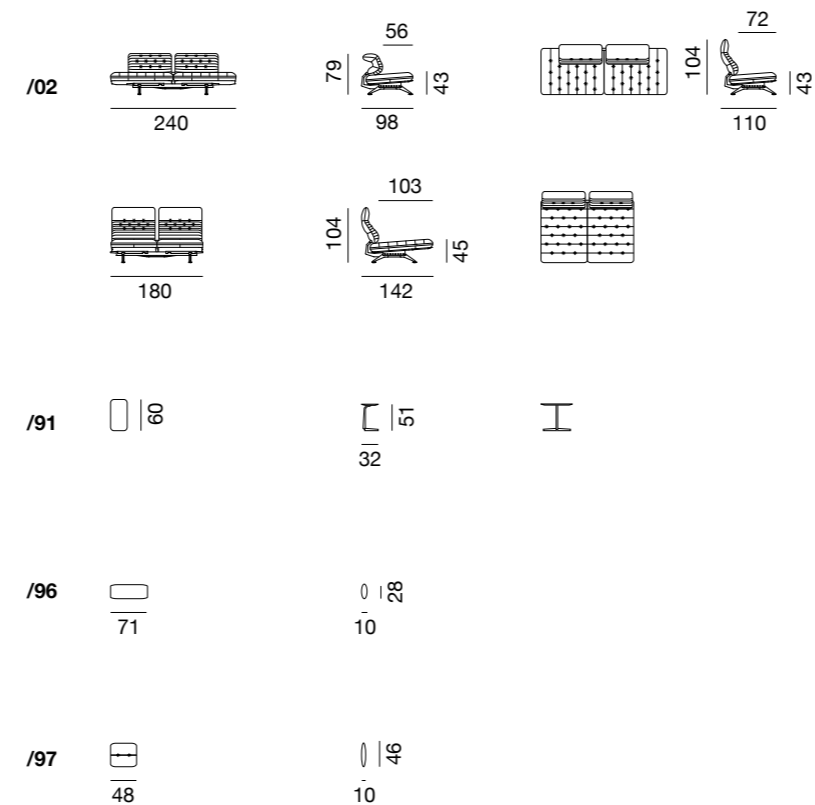


since
2016



special
functions

DS-490 Masse / Measurements



Dazu passend / Combine with



DS-159



DS-5020

de Sede AG
info@desede.ch
desede.ch





Skulpturen-Familie mit unverwechselbarem Ausdruck

Sculpture family with unmistakable expression

— Carmen und Urs Greutmann leiten ihr eigenes Designstudio in Zürich und entwerfen Räume und Möbel, die sich durch besondere Klarheit in Form und Materialität auszeichnen. Bei dieser Serie aus verschiedenen Skulpturen, die zu einer Familie gehören, spielen verschiedene Linienführungen mit geringer Leichtigkeit.

Entstanden sind universal einsetzbare Sitzgelegenheiten: im Innen- und Aussenbereich; am Esstisch, im Büro, als Barhocker, als Blickfang im Wintergarten – oder als ausgefallener Schaukelstuhl.

Die DS-515 Reihe ermöglicht einen vielseitigen und modularen Einsatz, ohne am Komfort zu sparen: Der Lederbezug, besonders in NECK-Leder, ist wie eine zweite Haut.

— Carmen and Urs Greutmann run their own design studio in Zurich, where they design spaces and furniture characterized by special clarity in form and materiality. This series of different sculptures all belonging to a family features the play of exact, different linings with little lightness.

The results are universally usable seating options: indoors and outdoors; at the dining table, in the office, as a bar stool, as an eye-catcher in the conservatory – or as a offbeat rocking chair.

The DS-515 series permits versatile and modular use at no cost to comfort: the leather cover, especially in NECK leather, acts as a second skin.

Perfektes Gegenspiel

Die Kombination von Leder, Stoff und Stahl

Perfect counterplay

The combination of leather, fabric and steel

DS-515



DS-515



Ein stilvoller Begleiter für überall und jederzeit

Beim DS-515 trägt ein filigranes Untergestell aus Stahl in Kufenform den einladenden Sitzbereich. Eine dünne Drahtkonstruktion fungiert beim DS-515 als formbildender Rahmen, über den eine gepolsterte Lederhülle gezogen ist.

Das gefaltete und umgeschlagene Leder definiert die grazile Formgebung, die meisterlichen Ledernähte und ausgeklügelten Details. Ein Textileinsatz im Rückenbereich gibt dem Stuhl eine markante Prägung, und die handwerkliche Gesamtkomposition macht ihn zum stilvollen Begleiter am Esstisch, im Homeoffice oder im Konferenzraum.

A stylish companion for anywhere, anytime

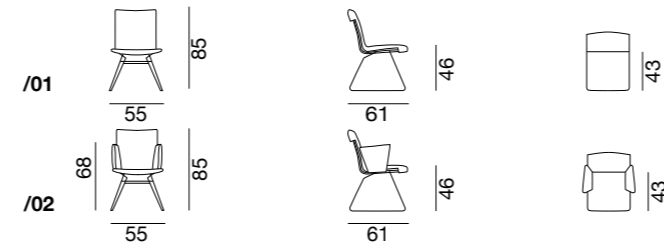
With DS-515, a filigree, runner-shaped base frame made of steel carries the inviting seat area. With DS-515, a thin wire construction serves as a shaping frame over which a padded leather cover is drawn.

The folded and tucked leather defines the delicate design, masterful leather seams and sophisticated detailing. A textile insert in the back gives the chair a distinctive note, and the overall craftsmanship of the composition makes it a stylish companion at the dining table, in the home office or in the conference room.

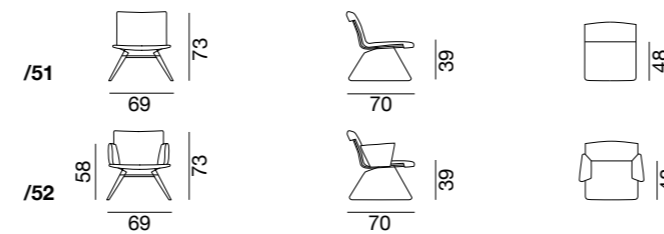


DS-515 Masse / Measurements

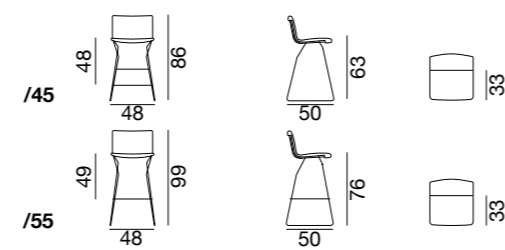
Stühle / Chairs



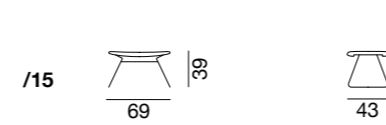
Lounge Chair



Barhocker / Bar stool



Hocker / Stool



Dazu passend / Combine with



DS-144

DS-3011

DS-615

de Sede AG
info@desede.ch
desede.ch





Moderne Leichtigkeit
trifft das Erbe von de Sede

Modern lightness meets the
de Sede heritage

— Den Mutigen gehört die Welt – besonders, wenn neue Ideen auf Bewährtes treffen. Ob beliebte Musikstücke neu interpretiert werden, die klassische Küche durch molekulare Elemente bereichert wird oder wie in unserem Fall eine neue Skulptur entsteht: Es braucht eine gehörige Portion Courage, ganz viel Kreativität und Wissen – und vor allem eine unverkennbare Handschrift, damit das Neue wiederum zeitlos werden kann. Das DS-531 verknüpft die dazu nötige moderne Leichtigkeit mit dem Erbe von de Sede. Die vielseitig einsetzbare Sitzfamilie in unverkennbarem Patchwork-Design vereint alles, was unsere Handwerkskunst auszeichnet: Tradition und Innovation, Kreativität und Erfahrung, Herzblut und Hightech. Mit dieser Tag für Tag gelebten Leidenschaft entstehen behaglich wohlige Sitzmöglichkeiten, die sich mit ihren fließenden Formen und der prägnanten Lederoptik überall einfügen.

— The world belongs to the brave – especially where new ideas and proven ones converge. Whether popular musical works are reinterpreted, classical cuisine is enriched by molecular elements, or, as in our case, a new sculpture is created: it takes a lot of courage and a great deal of creativity and knowledge – and, above all, an unmistakable signature to make the new into something timeless. DS-531 combines the requisite modern lightness with the heritage of de Sede. This versatile family of seats in an unmistakable patchwork design combines everything that sets our craftsmanship apart: tradition and innovation, creativity and experience, passion and high-tech. Practiced day by day, this passion gives rise to comfortable, cozy seating options, with flowing shapes and a striking leather look that will blend in everywhere.

Unverkennbares Handwerk

Eine Skulptur bleibt immer eine Skulptur

Unmistakable craftsmanship

Once a sculpture,
always a sculpture



DS-531

DS-531



**Einfach schön.
Oder schön einfach.**

Wer auch immer sich auf einem Sitzmöbel der DS-531 Familie niederlässt – er wird dank der abgesenkten Sitzposition nicht nur bequem und erholsam sitzen, sondern sich im abgesteppten Lederdesign behaglich wohlfühlen. Die schwungvolle Rahmenkonstruktion und ein hölzerner Auflageboden für die Sitzkissen sind die einfachen Konstruktionselemente dieser Skulpturen, die es sowohl als Dreisitzer wie auch als gemütlichen Sessel mit Kopfteil und Hocker gibt.

**Simply beautiful.
Or beautifully simple.**

Whoever settles into seating furniture from the DS-531 range is not only in for a comfortable and relaxing experience, thanks to the lowered sitting position, but will also feel right at home in the stitched leather design. The sweeping frame construction and a wooden supporting base for the seat cushions are the simple structural elements of these sculptures. They are available both as three-seater and as a cozy armchair with head section and stool.



design
de Sede

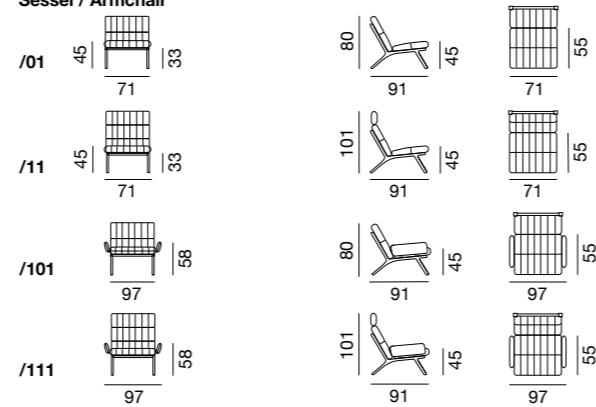


since
2020

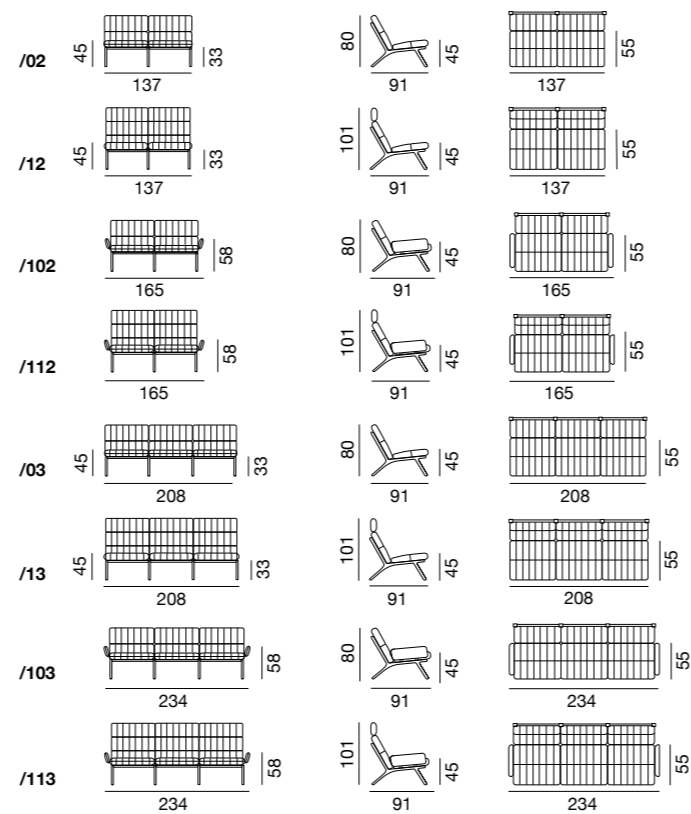


DS-531 Masse / Measurements

Sessel / Armchair



Sofa / Sofa



Hocker / Stool



Dazu passend / Combine with



DS-3011



DS-196



de Sede AG
info@desede.ch
desede.ch



Unser Markenzeichen:
das Nonstop-Sofa

Our trademark:
The nonstop sofa

—
Das derzeit längste DS-600 steht im Palast der Herrscherfamilie eines Sultanats – sagenhafte 406 Polster-elemente in Regenbogenfarben formen sich dort zu einem kreis- oder schlangenförmigen Endlossofa.

Die liebevoll «Tatzelwurm» genannte Skulptur hielt ebenso Einzug in die Wohnzimmer von Tina Turner, Jerry Hall und Mick Jagger und wurde zum «Star» zahlreicher Bond-Filme – auch das legendäre New Yorker «Studio 54» schmückte sich mit dem Szene-Sofa, das Anfang der 1970er-Jahre von einem Schweizer Designer-Kollektiv entworfen wurde.

Die Idee eines konvex und konkav geschwungenen Sofas war zwar genial, doch die Transformation zu einem produzierbaren Sitzmöbel schwieriger als angenommen. Ein Jahr lang baute das Designer-Kollektiv gemeinsam mit dem Entwicklungsteam von de Sede unzählige Prototypen; fast alle wurden kritisiert und wieder verworfen. Doch die Designer zeigten Nerven aus Stahl, und nach und nach formte sich das DS-600 zu dem, was es noch heute ist: ein unverwundliches variables Polstermodulsystem, bestehend aus einzelnen addierbaren Sesselementen.

—
The longest DS-600 currently stands in the palace of the ruling family of a sultanate – where legendary 406 upholstery elements in rainbow colors join up to create a circular or serpentine endless sofa.

The affectionately named “Tatzelwurm” sculpture also took up residency in the living rooms of Tina Turner, Jerry Hall and Mick Jagger and became the “star” of numerous Bond films – New York’s legendary “Studio 54” also adorned itself with the trendy sofa designed by a Swiss designer collective in the early 1970s.

The idea of a convex and concave curved sofa was brilliant, but transforming it into a producible item of seating furniture proved more difficult than anticipated. Together with the de Sede development team, the designer collective spent a year building countless prototypes; almost all of them were criticized and rejected. But the designers showed nerves of steel, and DS-600 gradually became what it is today: an indestructible, variable modular system of upholstered furniture consisting of individual, addable armchair elements.



Tatzelwurm

Das geschwungene Sofa
The curved sofa

DS-600

 de Sede 
SWITZERLAND

DS-600



DS-600 erobert die Welt

Das 1972 lancierte DS-600 ist ein unverwundliches variables Polstermodulsystem, bestehend aus einzelnen addierbaren Sesselementen. Diese bestehen aus einem L-förmigen harten Schaumstoffkern, der mit einem mit Daunenfütterten und mit Leder überzogenen Auflagekissen bezogen wird. Verbunden werden die Elemente mit einem Steckscharnier und einer Konstruktion aus Lederhaut und Reißverschluss. Das Hockerelement ergänzt die berühmte Sitzschlange um ein Zwischen- und Abschlusselement.

DS-600 conquers the world

Launched in 1972, DS-600 is an indestructible, variable modular system of upholstered furniture consisting of individual, addable armchair elements. These consist of an L-shaped hard foam core covered with a down-lined and leather-covered cushion. The elements are connected with a plug-in hinge and a construction made of hide and zipper. The stool element complements the famous snake-shaped seat with an intermediate and end element.



design
Ueli Berger;
Eleonore Peduzzi Riva;
Heinz Ulrich;
Klaus Vogt



since
1972



awarded



DS-600 Masse / Measurements

/17				Zwischenelement Sitz mit Rücken Intermediate seat with back element
/18				Halbkreis Half-circle 1 x DS-0600/19 20 x DS-0600/17 1 x DS-0600/20
/19				Abschlusselement links mit Armteil End element left with armrest
/20				Abschlusselement rechts mit Armteil End element right with armrest
/29				Übergangselement von Rücken zu Hocker rechts Transitional element seat with back to stool right
/30				Übergangselement von Rücken zu Hocker links Transitional element seat with back to stool left
/39				Abschlusselement links ohne Armteil End element left without armrest
/40				Abschlusselement rechts ohne Armteil End element right without armrest
/15				Hocker Abschluss links Stool end element left
/25				Hocker Zwischenelement Stool intermediate element
/35				Hocker Abschluss rechts Stool end element right
Hocker Spezialelemente für Sitzrichtungswechsel		Special elements for changing the sitting direction		
/45				Hocker für Sitzrichtungswechsel für /25 und /29 Stool for changing the sitting direction with /25 and /29
/55				Hocker für Sitzrichtungswechsel für /25 und /30 Stool for changing the sitting direction with /25 and /30
/05				Hocker freistehend Stool stand-alone

Zusammenstellungen / Combinations

A		
B		
B1		
C		
D		
E		
F		

Zusammenstellungen / Combinations



de Sede AG
info@desede.ch
desede.ch



Flexible Work-Life-Balance

Flexible work-life balance

—
Unsere Abläufe und Routinen während des Arbeitens haben sich in letzter Zeit geändert. Die Nachfrage nach flexiblen Arbeitszeiten und Organisationsformen bestimmt unsere Work-Life-Balance mehr denn je. Eine kleine kreative Denkpause während des Austausches mit Kollegen gehört genauso dazu, wie eine geniale Idee bei der Ankunft in der Hotel-Lobby kurz in den Laptop getippt. Die Welt zwischen Arbeit und Pause wird immer fluidier – es geht nun also darum, Arbeitsbereiche so zu gestalten, dass mehrere Aspekte unseres Lebens darin Platz finden: Sven Adolphs neues Konzept entspricht den modernen Anforderungen an ein Möbel, das perfekt als Co-Working-Space genutzt werden kann. Arbeit und Sitzkomfort sind unmittelbar miteinander verknüpft und können im Wechsel die richtige Work-Life-Balance erzeugen – und das, sofern gewollt, völlig ungestört von Nebenmann/-frau durch die raffinierten Trennwände, welche die einzelnen Segmente stilvoll voneinander abgrenzen.

Wenn der eigene Akku einmal in den roten Bereich gelangen sollte, so dienen diese kleinen Nischen zugleich als Rückzugsort – und wenn einmal die Batterien des Arbeitsgeräts versiegen, so haben die kreativen Köpfe an alles gedacht: Steckdosen am Grund der Trennwände oder Tischapplikationen sorgen dafür, dass der Strom niemals versiegt.

—
Our procedures and routines while working have changed recently. The demand for flexible working hours and forms of organization determines our work-life balance more than ever. A little creative pause for thought during the exchange with colleagues is just as much a part of it as a brilliant idea briefly typed into the laptop when arriving in the hotel lobby. The world between work and break becomes more and more fluid – so now it's a matter of designing workspaces to accommodate several aspects of our lives: Sven Adolph's new concept meets the modern requirements for furniture that can be perfectly used as a co-working space. Work and seating comfort are directly linked and can alternately create the right work-life balance – and, if desired, completely undisturbed by the person sitting next to you through the sophisticated partitions that stylishly separate the individual segments.

If your own battery should ever get into the red zone, these small niches also serve as a place of retreat – and if the batteries of your work equipment run out, the creative minds have thought of everything: sockets at the bottom of the partitions or table applications ensure that the power never runs out.

Öffentlicher Arbeitsbereich

Endlose Co-Working-Spaces

Public workspace

Endless co-working spaces

DS-601



Raumtrennung der modularen Art

Das DS-601 geht den nächsten Schritt der Raumtrennung und verbindet die Leidenschaft zu Design und Material, mit der unsere Handwerksmeister seit 1965 den weltberühmten Skulpturen in der Klingnauer Manufaktur Leben einhauchen. Mit den Trennwänden und Tisch-elementen wird ein neues Kapitel des Polstermodulsystems aufgeschlagen. Die Abtrennungen ermöglichen kleine Rückzugs-nischen und bieten zugleich ein neuartiges Modell des Co-Workings in öffentlichen Räumen. Durch die ergänzte Stromversorgung wird das DS-601 zu einem Alleskönner für Arbeitende, die nicht auf ihre Work-Life-Balance verzichten wollen.

Room separation of the modular kind

The DS-601 takes the next step in separating rooms and combines the passion for design and material with which our master craftsmen have been breathing life into the world-famous sculptures in the Klingnau manufactory since 1965. The partition walls and table elements open a new chapter in the modular upholstery system. The partitions allow small retreat niches and at the same time offer a new model of co-working in public spaces. With the added power supply, the DS-601 becomes an all-rounder for workers who do not want to sacrifice their work-life balance.



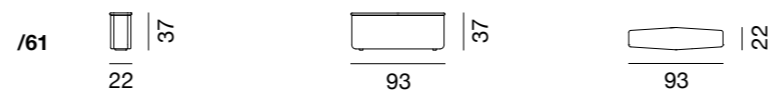
design
Sven Adolph



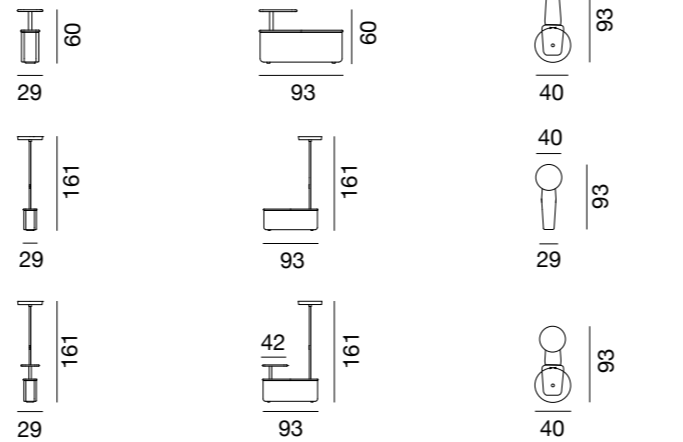
since
2020

DS-601 Masse / Measurements

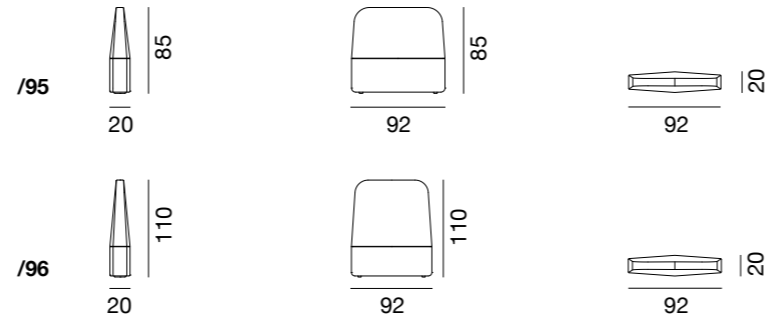
Tisch / Table



Optionen



Trennwand / Partition wall



Dazu passend / Combine with



DS-279



DS-600

de Sede AG
info@desede.ch
desede.ch





Wenn Träume wahr werden
When dreams come true

—
Kinder stellen sich schon früh ihren eigenen Traumberuf vor und schwärmen davon. Das kindliche Denken an die Zukunft verknüpfen sie mit einer positiven Leichtigkeit und viele von ihnen setzen ihre Phantasien tatsächlich in die Realität um. Doch manchmal landen Träume in Schubladen, werden hintangestellt und erst zu einem späteren Zeitpunkt wiederbelebt. So eine Geschichte ist die Entstehung des DS-602.

Als in den 1970er-Jahren mit Zirkel, Schablone und kreativen Zeichnungen der Ursprung des heute weltweit berühmten DS-600 «Tatzelwurm» zu Papier gebracht wurde, reiften gleichzeitig vielfältige Träume für modulare Erweiterungen heran – aber die Zeit war eben noch nicht gekommen.

Allerdings genügte nur ein kleiner Funke, um die Erinnerungen an die Visionen zum «Tatzelwurm» neu zu beleben. Mit dem DS-602 verwirklichte de Sede die lang gehegte Ambition nach einer modularen Rücken-an-Rücken Sitzinsel. Es entstand eine grosszügige Oase des Ankommens, der Sehnsucht nach Niederlassen, Daheim sein – ja, einfach wieder träumen zu können. Dabei lag das Ferne ganz nah. Mit dem DS-602 entstand ein Verbindungspunkt zwischen der Ikone „Tatzelwurm“ DS-600 und einem ganz neuen, zweiseitigen Sitzen, das die Vergangenheit mit den modernen Anforderungen verschmelzen liess – ganz so als wenn ein Kindheitstraum wahr würde.

—
Children imagine their own dream job at an early age and enthuse about it. The childlike way of thinking about the future with a positive lightness of touch, and many of them actually turn their fantasies into reality. But sometimes dreams end up in drawers, are put on the back burner and are only revived at a later time. Such a story is that of the DS-602.

Back in the 1970s, when the origin of the now world-famous DS-600 “Tatzelwurm” was put down on paper with compasses, stencils and creative drawings, a variety of dreams for modular expansions were ripening at the same time – but the time had not yet come.

However, only a small spark was enough to reawaken memories of the “Tatzelwurm” visions. With the DS-602, de Sede realized the long-held ambition for a modular back-to-back seating island. The result is a generous oasis of arrival, the longing to sit down – yes, simply to dream again. At the same time, the distant was very close. With the DS-602, a connecting point was created between the iconic “Tatzelwurm” DS-600 and a completely new, two-sided seating that merged the past with modern requirements – just as if a childhood dream were coming true.

Back to back

Aussergewöhnliches Multitalent zum Neu-Ankommen

Extraordinary multi-talent for new arrival



DS-602



Neu gedacht

Der Charme des neuen DS-602 besteht darin, dass es sich in die modulare, zeitlose Designsprache des DS-600 einfügt und mit seiner neuen Rücken-an-Rücken-Funktion neue, erweiterbare Sitzmöglichkeiten anbietet. Neben der raffinierten Neukonzeption, die für lange Zeit in einer Schublade darauf wartete, wiederentdeckt zu werden, spielen die Materialien eine weitere Hauptrolle. Nuanciert und ausbalanciert sind neben den traditionellen de Sede Lederbezügen auch Stoffvariationen keine Träumereien mehr, sondern die Botschaft, dass das DS-602 nicht nur im Design, sondern auch in der Funktion den Anforderungen an das Jetzt und Morgen entsprechen vermag. Das Design des weltberühmten „Tatzelwurms“ wurde neu gedacht und ist bereit, mit Frische in die Zukunft zu blicken.

New thoughts

The charm of the new DS-602 is that it fits into the modular, timeless design language of the DS-600 and offers new, expandable seating options with its new back-to-back feature. In addition to the clever redesign, which has been waiting in a drawer for a long time to be rediscovered, the materials play another major role. Nuanced and balanced, in addition to the traditional de Sede leather upholstery, fabric variations are no longer a reverie, but a message that the DS-602 is capable of meeting the demands of now and tomorrow, not only in design but also in function. The design of the world famous „Tatzelwurms“ has been rethought and is ready to face the future with freshness..



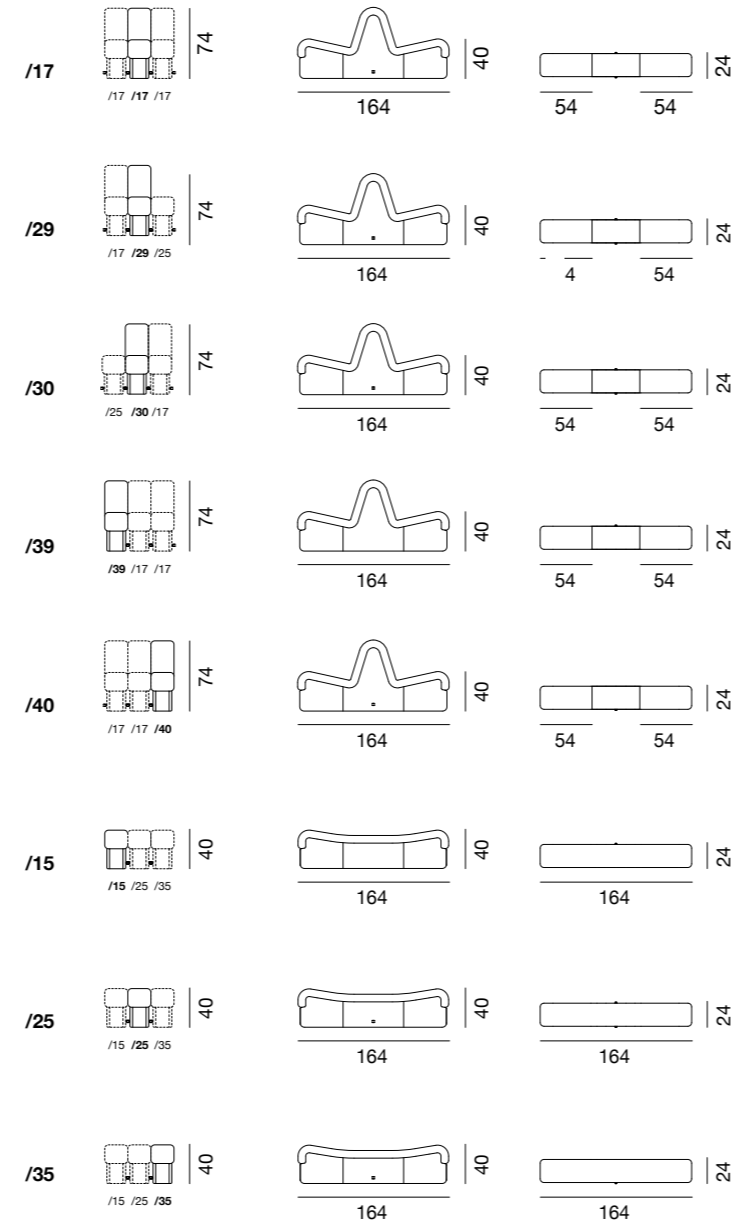
design
de Sede



since
2021



DS-602 Masse / Measurements



Dazu passend / Combine with



DS-196



DS-5250

de Sede AG
info@desede.ch
desede.ch





Ein perfekter Gastgeber
für gesellige Momente

A perfect host
for sociable moments

— Sie kennen bestimmt die Drehtänze der Derwische in ihren langen Röcken. Wenn sie in Trance ihr jahrhundertaltes Ritual zelebrieren, geben sie in ihren grosszügig ausladenden Bewegungen ein besonders eindrückliches Motiv ab, das auch den italienischen Designer Mario Ferrarini nicht mehr losliess.

Die drehenden Derwische gaben die Vorlage zu einem kegelförmigen Tischbein, bei dem vier Stücke des ARTISANO-Leders mit einer von Hand sorgfältig angebrachten Kreuznaht verbunden werden – die starke formgebende Eigenschaft dieses Leders eignet sich für die DS-615 Tischserie vorzüglich – egal, ob als exklusiver Konferenztisch oder als Hingucker im stilvollen Esszimmer: Der Tisch lädt ein zum Diskutieren, Lachen, Besprechen, Essen oder Verweilen – es wird immer eine runde Sache daraus!

— Certainly, you are familiar with the spinning dances of the dervishes in their long skirts. When they celebrate their centuries-old ritual in a trance, their generous movements create a particularly impressive motif that Italian designer Mario Ferrarini could never forget.

The whirling dervishes provided the inspiration for a conical table leg in which four pieces of ARTISANO leather are joined by hand with carefully applied cross stitching – the strong, shaping features of this leather are ideal for the DS-615 table series – whether as an exclusive conference table or as an eye-catcher in a stylish dining room: the table invites people to discuss, laugh, consult, eat or linger – there's never a square moment!

Runde Sache

Das Leder bittet zu Tisch!

It's round

Leather is here; dinner is served!



DS-615



Kegelförmiges Tischbein sucht Gäste

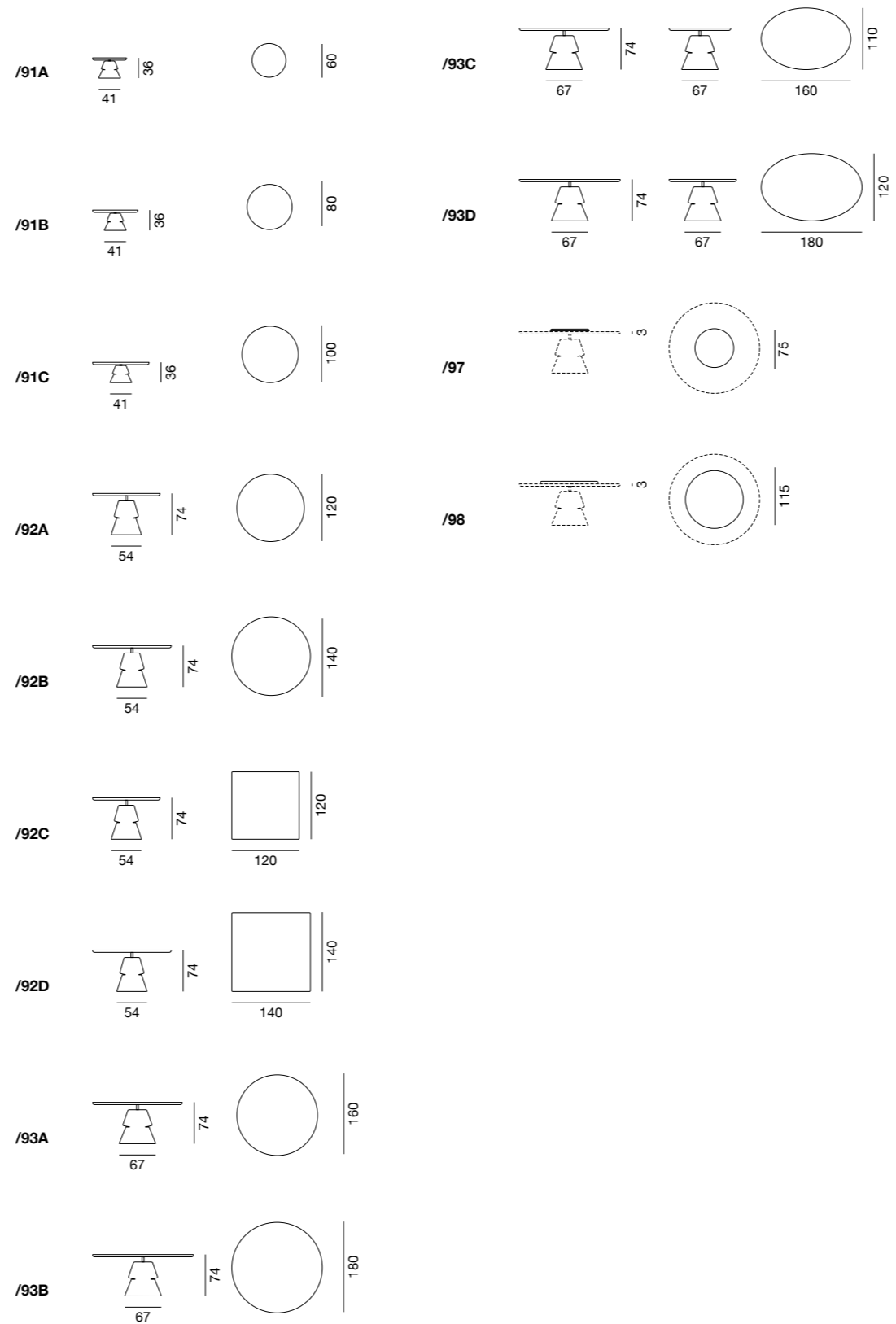
Eine der grossen Leidenschaften unserer Handwerksmeister ist es, mit dem Material Leder zu experimentieren und stets neue Wege zu gehen. Beim DS-615 ist ihnen der Ritterschlag gelungen: Sie konnten die Idee, unser ARTISANO-Leder an den Tisch zu bringen, in die Realität umsetzen. Eine versteckt gebaute Metallkonstruktion dient als stabile Stütze des Tischbeins, auf das vier Lederstücke in Form eines Kegels mit einer Riemchen-naht appliziert werden.

Conical table leg seeks guests

One of the great passions of our master craftsmen is to experiment with leather as a material, always treading new paths. In the case of DS-615, they deserve all the accolades: they managed to take the idea of bringing our ARTISANO leather to the table and turn this into a reality. A concealed metal construction serves as a stable support for the table leg, to which four pieces of leather in the form of a cone are applied with a strap seam.



DS-615 Masse / Measurements



Dazu passend / Combine with



DS-279



DS-414



DS-515

de Sede AG
info@desede.ch
desede.ch



Zeitgemässe Ästhetik
in einer Skulptur vereint

Contemporary aesthetics
combined in one sculpture

— Wo der Sankt-Lorenz-Strom Montreal serpentinartig umfließt, erhebt sich auf einer kleinen Landzunge ein vom Baustil des Brutalismus geprägter Wohnhauskomplex – das berühmte Habitat 67. Anlässlich der Expo 67 vom Architekten Moshe Safdie entworfen, zieren 354 stufenförmig angeordnete Betonquader einen Teil der facettenreichen Skyline Montreals. Unweit dieser einprägsamen Silhouette wuchs Philippe Malouin auf, der sich zeitlebens von diesen Formen des Brutalismus inspirieren lässt.

Nachdem Malouin von de Sede den Anruf erhalten hatte und erste Ideen ausgetauscht waren, wurde dem Designer weitgehend freie Hand gelassen und Malouin startete seine Arbeit «by making things». Einfach Draufloszeichnen, Schneiden oder gar Falten von verschiedenen Materialien gehören zur Entstehung der neuen Skulptur DS-707. Philippe Malouin experimentierte für die Schweizer Manufaktur mit «folding foam» – das Ergebnis: ein modulares Sofasystem mit einer traditionellen und doch zeitgemässen Ästhetik. Von den schwungvollen Serpentinaugen der Flussläufe getragen, entstand im Londoner Atelier nahe der Themse die Idee zu einer formverschmelzenden Skulptur. Das Meisterwerk DS-707 ist eine Hommage an klassische de Sede Designs und wurde für die Zukunft geschaffen.

— Where the St. Lawrence River Montreal flows in a serpentine pattern, a residential complex marked by the architectural style of brutalism rises up on a small headland – the famous Habitat 67. 354 concrete blocks arranged in a stepped pattern adorn a part of Montreal's multifaceted skyline, designed by architect Moshe Safdie for Expo 67. Not far from this memorable silhouette grew up Philippe Malouin, who was inspired by these forms of brutalism throughout his life.

After Malouin received the call from de Sede and initial ideas were exchanged, the designer was largely given a free hand and Malouin started his work "by making things". Simply drawing, cutting or even folding different materials are part of the creation of the new sculpture DS-707. Philippe Malouin experimented with folding foam for the Swiss manufacturer - the result: a modular sofa system with a traditional yet contemporary aesthetic. Carried by the sweeping serpentine of the river, the idea for a sculpture that fuses into one form was born in the London studio near the Thames. The masterpiece DS-707 is a homage to classic de Sede designs and was created for the future.

Fließende Serpentinaugen
Eine Hommage an das Möbeldesign

Flowing serpentine
A homage to furniture design



DS-707



Visuelle Formvollendung

Das DS-707 ist die moderne Komposition aus handverarbeitetem Leder und zeitgemäßem Design. Die fließenden, weichen Übergänge verbinden die postmoderne Ära des Schweizer Möbeldesigns mit den klaren, offenen Strukturen des Brutalismus, die für den Designer Philippe Malouin inspirierend waren.

Erhältlich als gemütlicher Sessel oder als modulares, unendlich lang kombinierbares Sofa, ist das DS-707 jene visuelle Formvollendung, die jedem Raum ein einzigartiges Highlight schenkt.

Die im Stil des Brutalismus entworfene Skulptur, die den widerständigen Ursprung moderner Ästhetik rezitiert und sich der nachhaltigen Nutzung der Materialien verschreibt, gibt es nun auch mit einem Eckelement, das die kraftvolle Silhouette des Ledermöbels zusätzlich akzentuiert und weitere fließende Raumdesigns ermöglicht.

Visual perfection of form

The DS-707 is the modern composition of handmade leather and contemporary design. The flowing, soft transitions combine the postmodern era of Swiss furniture design with the clear, open structures of brutalism that inspired designer Philippe Malouin.

Available as a comfortable armchair or as a modular sofa that can be combined in infinite ways, the DS-707 is the visual perfection of form that gives every room a unique highlight.

Designed in the style of brutalism, recounting the unruly origins of modern esthetics and dedicated to the sustainable use of materials, this sculpture is now also available with a corner element that additionally accentuates the powerful silhouette of this leather furniture and permits additional, flowing interior designs.



design
Philippe Malouin



since
2020

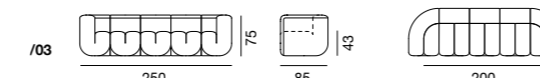


DS-707 Masse / Measurements

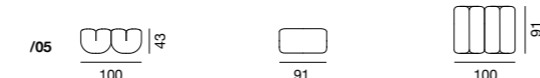
Sessel / Armchair



Sofa / Sofa



Hocker / Stool



Zwischenelement / Intermediate element



Eckelement links / Corner element left



Eckelement rechts / Corner element right



Abschlusselement links / End element left



Abschlusselement rechts / End element right



Übergangselement zu Hocker rechts / Transitional element to stool right



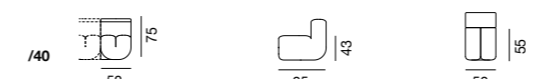
Übergangselement zu Hocker links / Transitional element to stool left



Abschlusselement links ohne Armteil / End element left without armrest



Abschlusselement rechts ohne Armteil / End element right without armrest



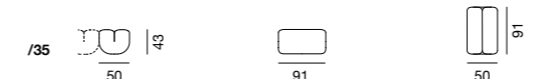
Hocker Abschluss links / Stool end element left



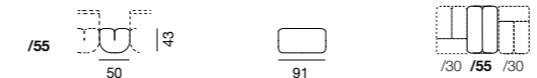
Hocker Zwischenelement / Stool intermediate element



Hocker Abschluss rechts / Stool end element right



Hocker für Sitzrichtungswechsel / Stool for changing the sitting direction



Dazu passend / Combine with



DS-760



DS-3011



DS-196



de Sede AG
info@desede.ch
desede.ch



Gemacht für die kleinen
grossen Momente

Made for the little big
moments

—
Es war einmal dieser eine Sattlermeister mit der fixen Idee, sperriges, dickes Leder in perfekter Handarbeit der Behaglichkeit zuzuführen. Was Ernst Lüthy in den 1960er-Jahren mit der Gründung von de Sede schuf, spiegelt sich für Generationen als Vermächtnis im DS-747: Die Form folgt der Funktion. Ob Sitzen, Schlafen, Dinieren, Entspannen – der Alleskönner erlaubt dank seiner Essenz der Exzellenz optimalste Funktionalität: Mit einfachen Handgriffen können die Armteile unabhängig voneinander geneigt und die weichen Sitzflächen vergrössert werden. Der freiliegende Rücken verleiht dem DS-747 als kleine Skulptur mit hoher Funktion seine Leichtigkeit – ein Sofa, das dafür geschaffen ist, nicht darauf, sondern darin zu sitzen.

—
Once upon a time, there was a master saddler with his mind set on taking bulky, thick leather and using his perfect craftsmanship to make it comfortable and cozy. For generations, the legacy of what Ernst Lüthy created when he established de Sede in the 1960s has been reflected in DS-747: form follows function. Be it sitting, sleeping, dining or relaxing – thanks to its essence of excellence, this all-rounder offers optimum functionality: with a few easy flicks of the wrist, the armrests can be tilted independently of each other and the soft seating surfaces enlarged. The exposed back lends DS-747 its lightness as a small sculpture with a high function – a sofa created to sit not on but in.



The Essence of Excellence

Kleines Sofa multifunktional

A small sofa with multifunctional talents

DS-747

DS-747



Bewegtes Sitzen auf kleinstem Raum

Als Platzwunder ist das DS-747 bestens geeignet für kleine Räumlichkeiten oder Stadtwohnungen. Wenn der Besuch spontan länger bleibt, bietet sich das elegante und zugleich kompakte Sofa hervorragend als Schlafstätte an – die Armteile können durch einfachste Handgriffe umgeklappt werden. Die Sitzfläche lässt sich durch eine raffinierte Mechanik vergrössern, und der bewusst freiliegende Rücken gewährt Einblick in die Funktionen des DS-747. Das multifunktionale Sofa ist bestens geeignet für die eigene Individualität – so kann bewegtes Sitzen funktionieren.

Dynamic seating in a tiny space

A marvel in three dimensions, DS-747 is perfectly suited for small spaces or city apartments. If visitors spontaneously decide to stay longer, this elegant yet compact sofa offers an outstanding place to sleep – the armrests can be folded down with a few very easy flicks of the wrist. A sophisticated mechanism can be used to enlarge the seating surface, while the deliberately exposed back offers a glimpse into the functions of DS-747. The multifunctional sofa is the perfect companion to your own individuality – this is how dynamic sitting works.



design
de Sede

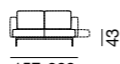
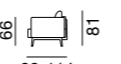
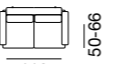

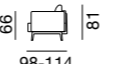

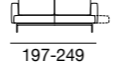
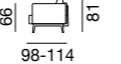

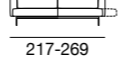
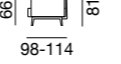
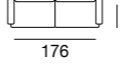
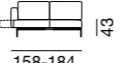
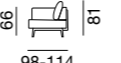
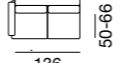
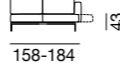
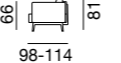



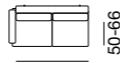

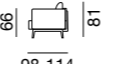



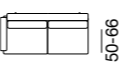
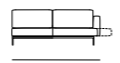
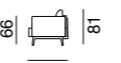
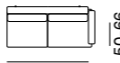
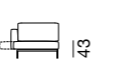


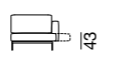
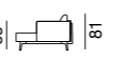



since
2021



► functions

DS-747 Masse / Measurements

/02	 43 157-209	 66 81 98-114	 50-66 116
/23	 43 177-229	 66 81 98-114	 50-66 136
/03	 43 197-249	 66 81 98-114	 50-66 156
/04	 43 217-269	 66 81 98-114	 50-66 176
/19	 43 158-184	 66 81 98-114	 50-66 136
/20	 43 158-184	 66 81 98-114	 50-66 136
/29	 43 178-204	 66 81 98-114	 50-66 156
/30	 43 178-204	 66 81 98-114	 50-66 156
/39	 43 198-224	 66 81 98-114	 50-66 176
/40	 43 198-224	 66 81 98-114	 50-66 176
/59	 43 100-126	 66 81 155	 107 78
/60	 43 100-126	 66 81 155	 107 78



Dazu passend / Combine with



DS-5250



DS-343

de Sede AG
info@desede.ch
desede.ch





So machen Sie zu Hause
perfekten Urlaub

How to take a perfect
vacation at home

— Manche fliegen an die Traumstrände
Tongas. Andere nach Bora Bora oder
nach Ushuaia, nahe der Antarktis.
Oder es geht nach Mallorca oder nach
Rimini.

Mit Ihrem Traumziel DS-748 können
Sie sich den Reisetress sparen – und
dafür ganz perfekt zu Hause entspan-
nen. Es braucht nicht viel mehr als
ein perfektes Möbel – wie sie de Sede
eben baut: schnörkellos, in bester
Qualität und nur Ihnen verpflichtet –
damit Sie sich behaglich wohlfühlen,
entspannt sitzen oder liegen können,
einfach nur da sein dürfen oder einen
feinen Drink geniessen, ein tolles
Buch lesen oder Ihrer Lieblingsmusik
lauschen. Die zeitlose Skulptur lädt
Sie jederzeit zu einem grandiosen
Abenteuer ein – Urlaub in den eige-
nen vier Wänden.

— Some fly to the dream beaches of
Tonga. Others opt to visit Bora Bora
or Ushuaia, near Antarctica. Or per-
haps the trip takes them to Mallorca
or Rimini.

With DS-748 as your dream destina-
tion, you can save yourself the stress
of travel – while relaxing perfectly at
home instead. It doesn't take much
more than a perfect piece of furniture
– the kind de Sede just happens to
build: free from frills, in the best qual-
ity and committed only to you – so you
can unwind, sit or lie down, just being
there or enjoying a fine drink, reading
a great book or listening to your fa-
vorite music. This timeless sculpture
invites you to a magnificent adventure
at any time – vacation within your own
four walls.



Erholungsheim

Puristisches Design erlaubt
perfekte Entspannung

Recreation at home

Minimalist design allows
for perfect relaxation

DS-748



Schwebezustand für daheim

Die üppigen Sitz- und Rückenpolster verleihen dem DS-748 ein besonderes Erscheinungsbild, die üppigen Armauflagen bieten perfekte Entspannung für Schultern und Arme. Zusätzlichen Komfort bietet das aufsteckbare Kopfkissen. Charakteristisch für das DS-748 ist sein auf den Sitzflächen erkennbarer Faltenwurf – wie auch die dezenten und zurückhaltend gewählten Füße, welche die Skulptur im Raum schweben lassen.

That feeling of floating at home

The sumptuous seat and back cushions give DS-748 a special appearance, the lush armrests providing perfect relaxation for shoulders and arms while the slot-in cushion offers additional comfort. The folds visible on the seating surfaces are characteristic for DS-748 – as are the discreet and restrained legs that make the sculpture seem to float in space.



design
de Sede

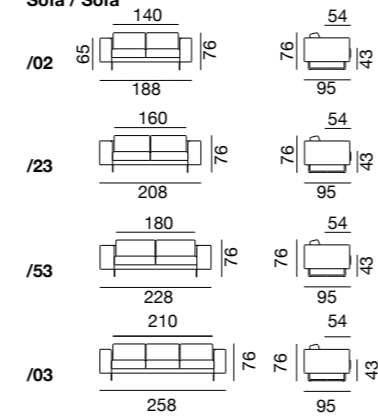


since
2020

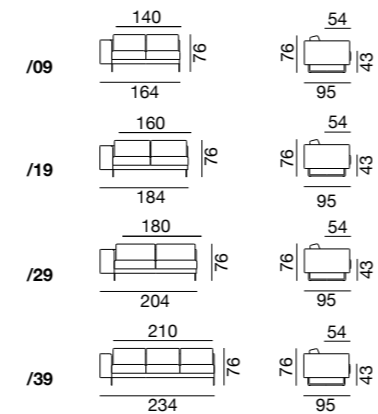


DS-748 Masse / Measurements

Sofa / Sofa



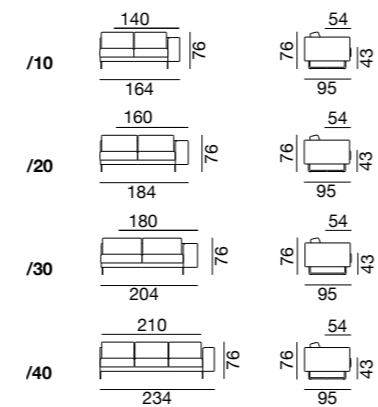
Abschlüsselemente links / End elements left



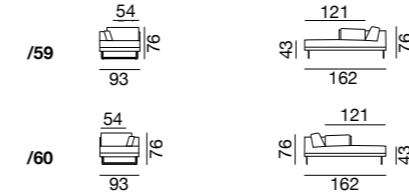
Eckelemente / Corner elements



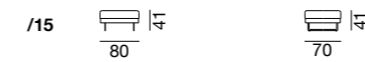
Abschlüsselemente rechts / End elements right



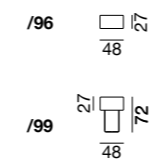
Recamieren / Recamieres



Hocker / Stool



Kissen / Cushions



Dazu passend / Combine with



DS-760



DS-9087

de Sede AG
info@desede.ch
desede.ch





Liebe auf den ersten Blick
Love at first sight

—
Das Adrenalin prescht in die Höhe, das Herz schlägt schneller, im Bauch breitet sich ein eigenartig wohlige Gefühl aus, und plötzlich scheint es, als halte die Welt den Atem an: Schon die Griechen in der Antike glaubten an Liebe auf den ersten Blick, Shakespeare schrieb darüber, Lady Gaga und Bradley Cooper sangen darüber in «A Star Is Born»: «Far from the shallow now». Meilenweit weg vom Oberflächlichen ist auch das DS-880, dieses unvergängliche Stück Liebe auf den ersten Blick. Ob als Liege, Daybed, Récamiere oder Sofa – das klassische Polstermöbel, das unsere Handwerksmeister neu interpretiert haben, zaubert seinen Besitzern ob der unverbrüchlichen Qualität, der unverkennbaren Materialität und der unwiderstehlichen Originalität immer und immer wieder ein Lächeln aufs Gesicht. Eben wie bei der Liebe auf den ersten Blick ist beim DS-880 alles rundum perfekt.

—
The adrenaline surges, the heart beats faster, an unusually comforting feeling takes hold in the stomach, and suddenly it seems as if the world is frozen in place: even the ancient Greeks believed in love at first sight, Shakespeare wrote about it, and Lady Gaga and Bradley Cooper sang about it in “A Star Is Born:” “Far from the shallow now.” Also perched miles away from the superficial is DS-880, this imperishable homage to love at first sight. Whether used as a recliner, daybed, recamier or sofa – this classic item of upholstered furniture, now reimaged by our master craftsmen, keeps a perennial smile on its owners’ faces, whether for its steadfast quality, its unmistakable materiality or its irresistible originality. Just as with love at first sight: with DS-880, everything is perfect at every turn.

Gemütlicher
Allrounder für
zu Hause

Ein klassisch modernes Statement

Cozy all-rounder
for the home

A classically modern statement

DS-880

DS-880



Komfortable, beruhigende Präsenz

In zwei Ebenen konzipiert, lassen sich Arm- oder Rückenlehnen auf dem oberen Plateau variabel positionieren. Sein Design kokettiert kess mit variablen Sitzpositionen – vom bequemen Sitzen über entspanntes Napping bis hin zum lockeren Relaxen. Das DS-880 präsentiert sich als aufregender Blickfang und die ultimative Antwort auf der Suche nach dem perfekten Möbel. Die in Patchwork gearbeitete Liegestätte ist eine Hommage an das Lederhandwerk, welches die Botschaft unserer Manufaktur in die eigenen vier Wände trägt: ein unvergängliches Stück Lebensfreude aus nachhaltigstem Material. Ein Eyecatcher eben wie die Liebe auf den ersten Blick.

Comfortable, calming presence

Designed in two levels, the armrests or backrests on the upper plateau can be placed in variable positions. Its design coyly flirts with variable sitting positions – from comfortable seating to relaxed napping and carefree unwinding. The DS-880 comes across as an exciting eye-catcher and the ultimate answer to the search for that one, perfect item of furniture. Presented in patchwork, the bed is a tribute to the craft of leather and carries the message of our manufacture into your own four walls: as an everlasting slice of joie de vivre made of the most sustainable material. Nothing short of the kind of eye-catcher seen in love at first sight.



design
de Sede



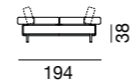

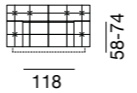
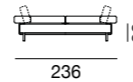
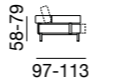
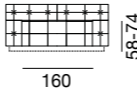
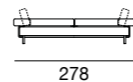

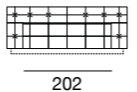
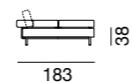

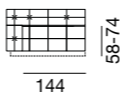
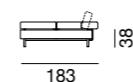
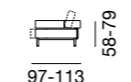
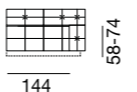
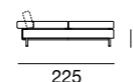
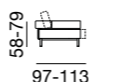
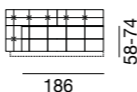
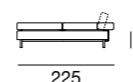
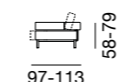
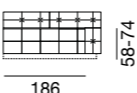
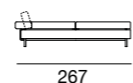

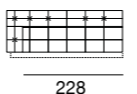

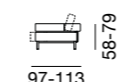

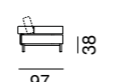

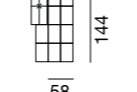

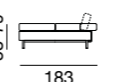
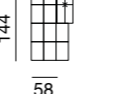
since
2021



functions



DS-880 Masse / Measurements

/02			
/23			
/03			
/19			
/20			
/29			
/30			
/39			
/40			
/59			
/60			



Dazu passend / Combine with



DS-5250



DS-343

de Sede AG
info@desede.ch
desede.ch



Ein Monument – wie die Terrassen
der Schweizer Weinberge

A monument – like the terraces
of Swiss vineyards

— Die Schweizer Stararchitekten Herzog & de Meuron dachten beim Bau des Konzertsals der Hamburger Elbphilharmonie an einen Weinberg. Die Terrassen der Schweizer Rebberge inspirierten schon 40 Jahre früher den Designer Ubold Klug. Er baute aufrechteckigen Grundplatten wie bei den Terrassen der Weinberge mehrschichtige Polsterreliefs auf, die zum Sitzen oder zum Liegen einladen. Die verschiedenartigen Elemente fügte er zu eigentlichen Sitzlandschaften zusammen. Die Analogie zur terrassierten Kulturlandschaft, zur Terrazza, ist nicht zu überschen.

Mick Jagger's Begeisterung für das Sofa zeigt, wie sehr Klug mit seinem Ansatz den Nerv der Zeit getroffen hatte. Die kurvig geformten, knautschigen Polsterkörper weisen alle Merkmale einer Wohnkultur auf, die damals in jungen Wohngemeinschaften verbreitet war – und heute noch lebt!

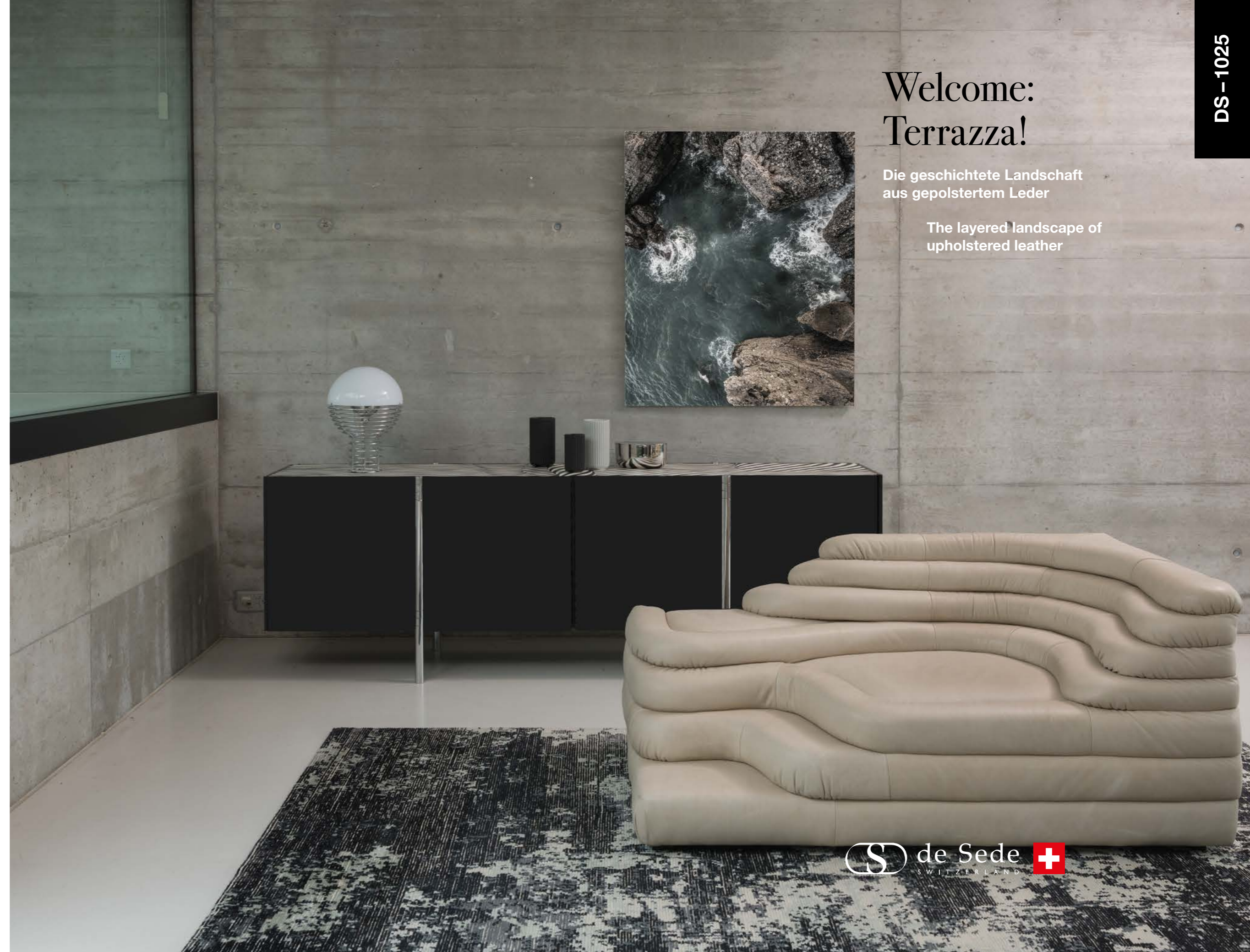
— Swiss star architects Herzog & de Meuron had a vineyard in mind when they built the concert hall of the Hamburg Elbphilharmonie. The terraces of the Swiss vineyards had also inspired designer Ubold Klug 40 years earlier. On rectangular baseplates reminiscent of the terraces of the vineyards, he built multilayered upholstered reliefs that invite a person to sit or lie down. He assembled the various elements into actual seating landscapes. The analogy to the terraced cultural landscape, the terrazza, cannot be overlooked.

Mick Jagger's enthusiasm for the sofa shows how Klug's approach had struck the nerve of the day. The curvilinear, scrunched upholstered bodies have all the characteristics of a home decor that was prevalent in young group living arrangements at the time – and continues to this day!

Welcome: Terrazza!

Die geschichtete Landschaft
aus gepolstertem Leder

The layered landscape of
upholstered leather



DS-1025



Mit Terrazza die Schweiz neu bauen

Zwei ausgeklügelte, designstarke Sofaelemente sind die grossartige Basis für die eigene und persönliche Interpretation von Innenarchitektur und Einrichtungskonzept. Das Einzelelement erinnert an einen terrassenartig abgestuften Hügel mit unterschiedlicher Breite und Tiefe. Bereits aus je einem Baustein «links» und «rechts» entsteht ein einladendes 2er-Sofa, eine Sitz-Pyramide oder eine kleine Sofa-Bergkette – wie einst beim Interieur der Pop-Art-Generation.

Rebuilding Switzerland, with Terrazza

Two ingeniously designed sofa elements are the great basis for one's own and personal interpretation of interior design and furnishing concept. The individual element is reminiscent of a terrace-like, stepped slope with different widths and depths. As in the case of the interiors of the Pop Art generation, all it takes is a single building block each on the "left" and "right" to create an inviting 2-seater sofa, a seating pyramid or a little mountain range of sofas.



design
Ubaldo Klug



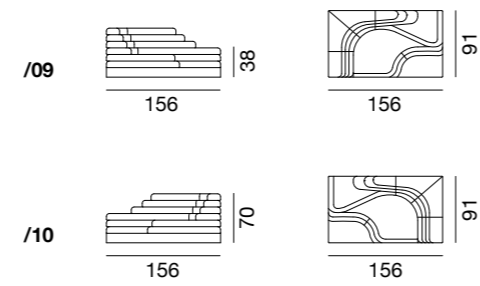
since
1974



awarded



DS-1025 Masse / Measurements



Dazu passend / Combine with



DS-22



DS-707

de Sede AG
info@desede.ch
desede.ch





Homefeeling vom Besten:
daheim sein im Büro

The best in home feeling:
Being at home in the office

Die Geschichte nahm 1971 ihren Anfang: Das Ursprungsmodell DS-51 wurde im eigenen Atelier entworfen und diente als Ausgangspunkt für das neu entstandene Executive Chair Programm von de Sede. Die Anforderungen, die an den überarbeiteten DS-1051 gestellt werden sollten, waren vom hauseigenen Design-Team rasch definiert: exklusiv, ausdrucksvoll und mit dem gewissen Vintage-Touch.

Die Skulptur sollte den hohen Erwartungen ihrer Nutzer entsprechen. Heute ist der DS-1051 Sinnbild für ein komfortables Sitzen am Schreibtisch – wer ihn zu Hause genießen darf, möchte ihn unbedingt auch auf der Arbeit sein Eigen nennen. Warum?

Der Chefsessel mit Vintage-Touch ist eben ein Statement für klassischen Sitzkomfort made in Switzerland.

It all began in 1971: the original model DS-51 was designed in our company's own studio and served as the point of departure for de Sede's newly created executive chair program. The requirements that were to be placed on the updated DS-1051 were quickly defined by the in-house design team: exclusive, expressive and with a certain vintage touch.

The sculpture should meet the high expectations of its users. Today, DS-1051 is the epitome of comfortable sitting at the desk – those lucky enough to enjoy it at home really want to call it their own at work, too. Why?

The executive chair with the vintage touch is just a statement for classic seating comfort, made in Switzerland.



Chefsessel

Das perfekte Stück
für Liebhaber der Büroarbeit

Executive chair

The perfect piece
for lovers of office work

DS-1051



Ein Alleskönner für den Chef in uns

Der DS-1051 ist in unterschiedlichsten Ausführungen erhältlich: Hoch- oder Niederlehner, mit oder ohne Armstützen, als Freischwinger, mit Viersternfuss drehbar oder mit Fünfsterfuss. Äusserst filigran, elegant und luxuriös in der Erscheinung, aber ohne jegliche Einbusse bezüglich Funktionalität und Komfort.

Sitz- und Rückenflächen aufwendig von Hand mit Nadel und Faden abgeheftet, ausdrucksvolle Handnähte an den Seiten.

An all-rounder for the boss in us

DS-1051 is available in a wide variety of versions: high- or low-backed, with or without armrests, as a cantilevered chair, with four-star swivel base or with a five-star base.

Extremely filigree, elegant and luxurious in appearance, but without any loss in functionality or comfort.

Seat and back are elaborately stitched by hand with needle and thread, and expressive hand-sewn seams are to be found at the sides.



design
de Sede

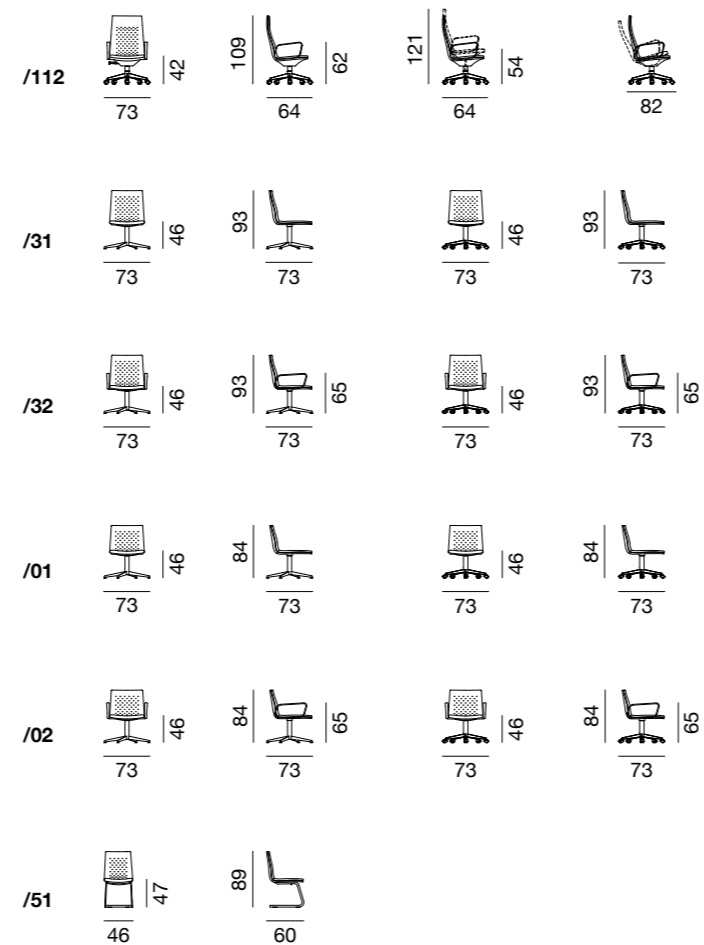


since
2010



< 5 types

DS-1051 Masse / Measurements



Dazu passend / Combine with



DS-161



DS-161

de Sede AG
info@desede.ch
desede.ch





Grenzenlose Formenvielfalt dank raffiniertem Schiebesystem

Boundless variety of forms, thanks
to sophisticated sliding system

—
Egal, ob Ihnen gerade danach ist, Ihre Gedanken vor dem lodernen Kaminfeuer spielen zu lassen, oder Sie lieber aus dem ausladenden Fenster die Skyline bestaunen – beim DS-1064 gestalten Sie Ihre Welt selbst.

Da sich die Rückenlehnen frei und überall positionieren lassen, genießen Sie die Aussicht, die Sie gerade wünschen – dank der allgemeinen Grosszügigkeit, die bei diesem Möbel mitschwingt.

Dank einer weiträumig gestalteten Grundstruktur lassen sich weitere Elemente modular hinzufügen. So bekommt man seine eigene, unverwechselbare Wohnlandschaft, ein kleines individuelles Paradies des Wohnens.

—
Whether you're looking forward to letting your thoughts play in front of the blazing fireplace or you would rather admire the skyline from the expansive window, with DS-1064, creating your own world is up to you.

Because the backrests can be positioned freely and anywhere, you can enjoy whatever view you want – thanks to the general generosity that resonates with this item of furniture.

Thanks to its large-scale basic structure, additional, modular elements can be added. This gives you your own, unmistakable seating landscape, a tiny slice of paradise all your own.

Wohnparadies

Hier gestalten Sie spielend
Ihre eigene Landschaft

Living in paradise

Where creating your own
landscape is child's play



DS-1064

DS-1064

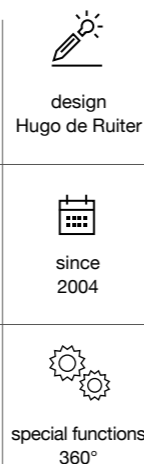


Echte Freiheit: Sie bestimmen die Form

Das DS-1064 vereint hohen Sitzkomfort mit ästhetischen und funktionalen Qualitäten, ist grenzenlos in der Formenvielfalt und der visuellen Interpretation – ein wahrer Ausdruck von Einheitlichkeit. Organisch gerundete Sitzflächen in verschiedenen Formen, Radien und Grössen, um 360° stufenlos verschiebbare Rückenlehnen und ein leichtgängiges, patentiertes Schiebepystem schaffen unbegrenzten Spielraum für immer wieder neue Inszenierungen.

Real freedom: You determine the form

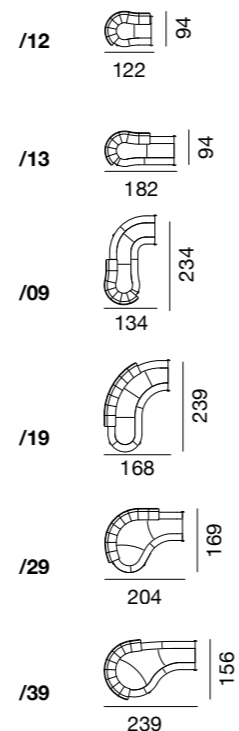
DS-1064 combines a high level of seating comfort with esthetic and functional qualities and is limitless in its variety of forms and visual interpretation – a true expression of coherence. Organically rounded seating surfaces in different forms, radii and sizes; 360°, infinitely movable backrests and a smooth-running, patented sliding system create unlimited latitude for ever new stagings.



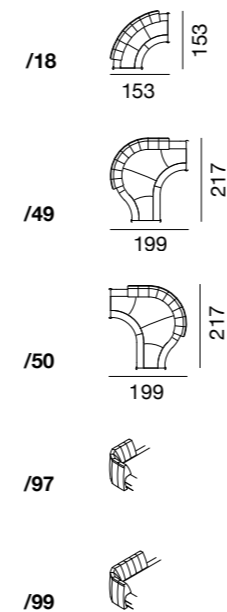
► functions

DS-1064 Masse / Measurements

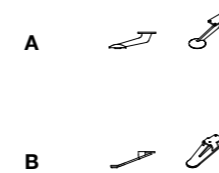
Abschlusselemente links / End elements left



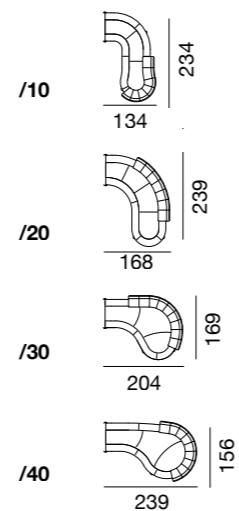
Zwischenelemente / Intermediate elements



Füsse / Legs



Abschlusselemente rechts / End elements right



Dazu passend / Combine with



DS-5020



DS-278



DS-1164

de Sede AG
info@desede.ch
desede.ch



Ein Kultmöbel für den Zeitgeist:
chillen ohne Ende

An iconic item of furniture for the
spirit of the time: chilling without end

—
Wilde Partys in Schlaghosen mit
fruchtigen Bowlen – dazu im Hinter-
grund ein Song von Abba. Wir
schreiben das Jahr 1975 – und das
de Sede Design-Team hatte den
Auftrag, eine grosszügige Sofalands-
chaft zu kreieren, die genau in die
Stimmung von Feten, Relaxen und
Dolcefar niente passt.

Ein Kultmöbel, das den Nerv der Zeit
trifft – und es den zahlreichen Gästen
ermöglicht, bequem zu chillen, zu
fläzen oder, wie die Jugend sagt: zu
gammeln. Entstanden ist ein modu-
lares Modell in Patchwork-Optik und
schlichter ästhetischer Quadratform,
das zu allen vier Seiten ohne Grenzen
erweitert werden kann.

Ob linear, quadratisch oder
L-förmig – die Kombinationen sind
frei wählbar und spiegeln den Blues
der Zeit von Selbstbestimmung und
ausdrucksstarken Freigeistern.

—
Wild parties in bell bottoms with
bowls of fruit punch – with a song
by Abba playing in the background.
The year was 1975 – and the design
team at de Sede had been commis-
sioned to create a generous sofa
landscape to exactly fit the mood
of parties, relaxation and dolce far
niente.

An iconic item of furniture that
would strike the nerve of the times –
permitting the numerous guests to
chill, lounge or, as the youth says: to
bum around. The result is a modular
model in patchwork look and a simple,
esthetic square form that can be
extended in all four directions without
limits.

Whether linear, square or
L-shaped – the combinations are
freely selectable and reflect the blues
of the time of self-actualization and
highly expressive, free spirits.



Erholungszone

Hier fläzt es sich bestens:
Patchwork in Hochkultur

A recovery zone

This is a great place to lounge:
Patchwork in high culture

DS-1088



Mit kubischen Elementen zur Sofalandschaft

Mit dem DS-1088 setzt die Manufaktur de Sede ein weiteres Zeichen in den Bestrebungen, die zeitlosen Skulpturen den Trends der Zeit anzupassen – ohne das Erbe des Originals preiszugeben: Die Kuben bieten ganz neue Raumordnungen; die einzelnen Quadrate sind neu mit einem Stauraum versehen. Das Meisterstück ist so um eine Facette reicher, die modulares Wohndesign noch attraktiver macht.

From cubic elements to a sofa landscape

With DS-1088, the de Sede manufacture sets a further milestone in the effort to tailor these timeless sculptures to the trends of the time – without surrendering the legacy of the original: the cubes offer completely new room layouts; and the individual squares now feature enclosed storage space. So the masterpiece has been enriched with the addition of another facet, one that makes modular interior design even more appealing.



design
de Sede



since
1975 / 2021

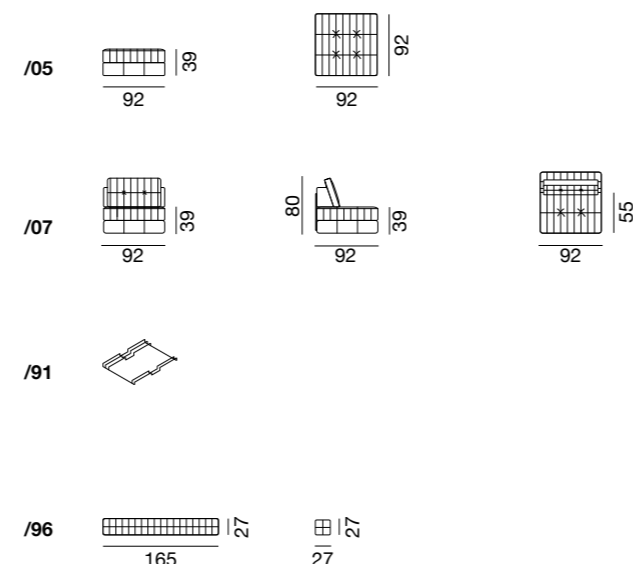


unique
patchworks



► functions

DS-1088 Masse / Measurements



Kombinationen / Variations



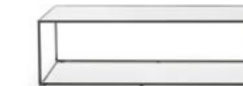
Dazu passend / Combine with



DS-9090



DS-5250



DS-9075

de Sede AG
info@desede.ch
desede.ch



Die Rezeptur

The formula

Ein Meilenstein für gesunden und erholsamen Schlaf: Die auf Körperbau und Schlafgewohnheiten abgestimmte Matratze passt wie angegossen ins neue Boxspringbett von de Sede, kann aber auch für weitere Bettenmodelle von de Sede oder anderen Herstellern verwendet werden. Die asymmetrische und auf Ihre Wünsche und individuellen Bedürfnisse abgestimmte Bauweise macht das Wenden der Matratze überflüssig: Mit sieben horizontalen und vier vertikalen Komfortzonen ermöglicht sie einen auf Ihre persönlichen Wünsche abgestimmten optimalen Schlafkomfort.

Die sorgfältige und individuelle Komposition der Matratze spiegelt in ihrem Design die weltbekannte Formensprache und Handwerkskunst von de Sede wider: Die Umrandung der Matratze wird in reiner Handarbeit mit hochwertigem Leder von de Sede veredelt; filigrane Luftaustritte in Form des de Sede Logos sorgen für die Unverkennbarkeit der erstklassigen Qualität der Schweizer Manufaktur. Eine Premium-Polsterung sorgt für ein Matratzen-Meisterwerk, das Wohlbefinden garantiert und unerreichte Grandezza ausstrahlt.

A milestone for healthy and restful sleep: tailored to the user's body build and sleeping habits, the mattress fits perfectly into the new de Sede box spring bed but can also be used for other bed models by de Sede or other manufacturers. Tailored to your wishes and individual needs, the asymmetrical design eliminates the need to flip the mattress: with seven horizontal and four vertical comfort zones, it allows optimum sleeping comfort that reflects your personal wishes.

In its design, the careful and individual composition of the mattress reflects the world-famous language of design and craftsmanship of de Sede: the mattress' surrounds are finished entirely by hand with high-quality leather by de Sede; filigree air outlets in the form of the de Sede logo see to it that the first-class quality of the Swiss manufacture is unmistakable. Premium upholstery creates a masterpiece mattress that guarantees well-being and exudes unrivaled grandezza.



Was einen gesunden Schlaf ausmacht

The ingredients of healthy sleep

Gut ein Drittel unseres Lebens verbringen auch wir von de Sede im Schlaf – damit wir unsere Kundinnen und Kunden bestens ausgeruht mit vollster Aufmerksamkeit zufriedenstellen können. Grund genug also, uns auch mit grösstem Elan um die beste Schlafstelle zu kümmern: Weil jeder Mensch einzigartig ist, darf auch das Bett keine Dutzendware sein.

Für einen erholsamen Schlaf brauchen wir eine Liegestätte, die ganz auf unsere eigenen individuellen Bedürfnisse abgestimmt ist. Eine Komfortzone, die dort nachgibt oder unterstützt, wo es nötig ist. Darum variiert bei de Sede der Anteil der einzelnen Aufbaumaterialien der Matratze je nach Körperbau des Kunden – damit das Bett die menschlichen Bewegungen während des Schlafs ausgleichen kann. Für einen körperlich und geistig erholsamen Schlaf nutzt das massgeschneiderte Matratzensystem von de Sede die Rezeptoren unserer Haut als Indikatoren: Diese spezialisierten Sinnesorgane registrieren Empfindungen wie Schmerz, Druck, Kälte oder Wärme und leiten diese Signale an das Gehirn weiter – der Körper bewegt sich dementsprechend im Schlaf.

Unsere Matratzentechnik verhindert, dass diese Signale verstärkt werden und Ihr Schlaf unruhig wird. Eine naturbelassene Unterlage aus edlen Materialien unterstützt die natürliche Schlafhaltung des Körpers; so verspannen Sie sich im Schlaf merklich weniger und wachen erst dann wieder auf, wenn der Wecker klingelt.

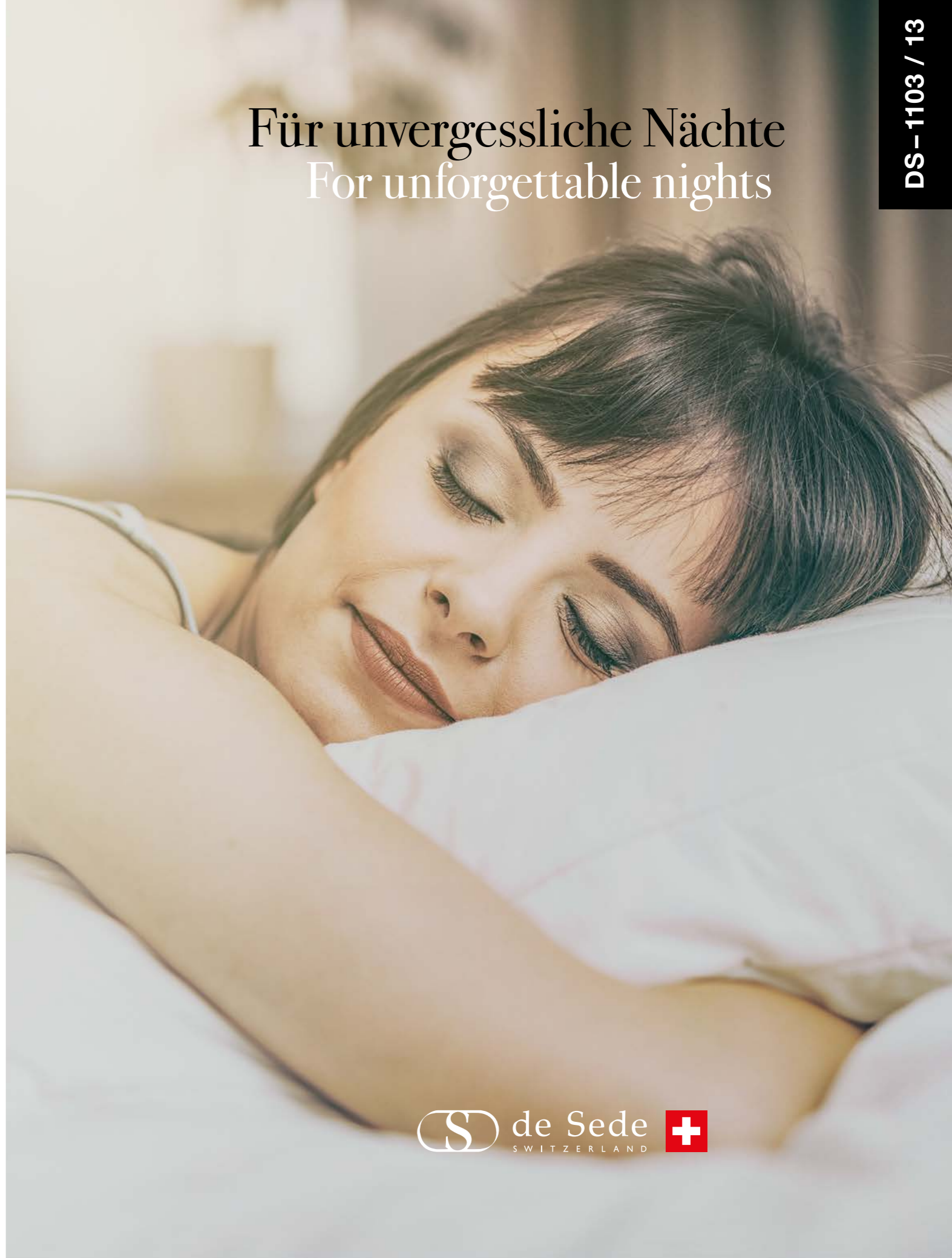
We at de Sede also spend a full one-third of our lives asleep – that way, we can be perfectly rested when we satisfy our customers with the utmost attention. Reason enough to devote the greatest energy to looking after the best place to sleep: because every person is unique, the bed mustn't be mass-produced.

For a restful sleep, we need a bed that is tailored to our own individual needs. A comfort zone that will soften or support wherever necessary. This is why, at de Sede, the proportion of individual materials used in mattress construction varies with the customer's body build – to create a bed that can compensate human movements during sleep. For a physically and mentally restful sleep, de Sede's tailored mattress system uses the receptors of our skin as indicators: these specialized sensory organs record sensations such as pain, pressure, cold or heat and transmit these signals to the brain – the body moves accordingly when asleep.

Our mattress technology prevents these signals from being amplified and your sleep from turning fitful. A natural padding made of exquisite materials supports the body's natural sleeping posture; this way, you become noticeably less tense in your sleep and only wake up when the alarm clock rings.

Für unvergessliche Nächte

For unforgettable nights



DS-1103 / DS-1113



Eine Matratze von de Sede wäre kein Schweizer Meisterwerk, wenn sie nicht perfekt zu Ihnen und Ihrem Körperbau passen würde. In einer individuellen Beratung mit einem spezialisierten Berater wählen Sie den Härtegrad der Matratze aus, wobei Sie zwischen drei grundlegenden Stärkegraden auswählen können.

Danach wird die Matratze auf Ihren Körperbau und Ihre Schlafgewohnheiten individuell abgestimmt und als Unikat gefertigt. Einzelne, in Taschen abgepackte Integralfedern sorgen für eine feinjustierte Unterstützung Ihres Körpers durch einen sowohl horizontal wie vertikal fließenden Kräfteverlauf – die Anzahl an Federn in Kombination mit dem Federtyp bestimmt also den Härtegrad der handgefertigten Matratze von de Sede.

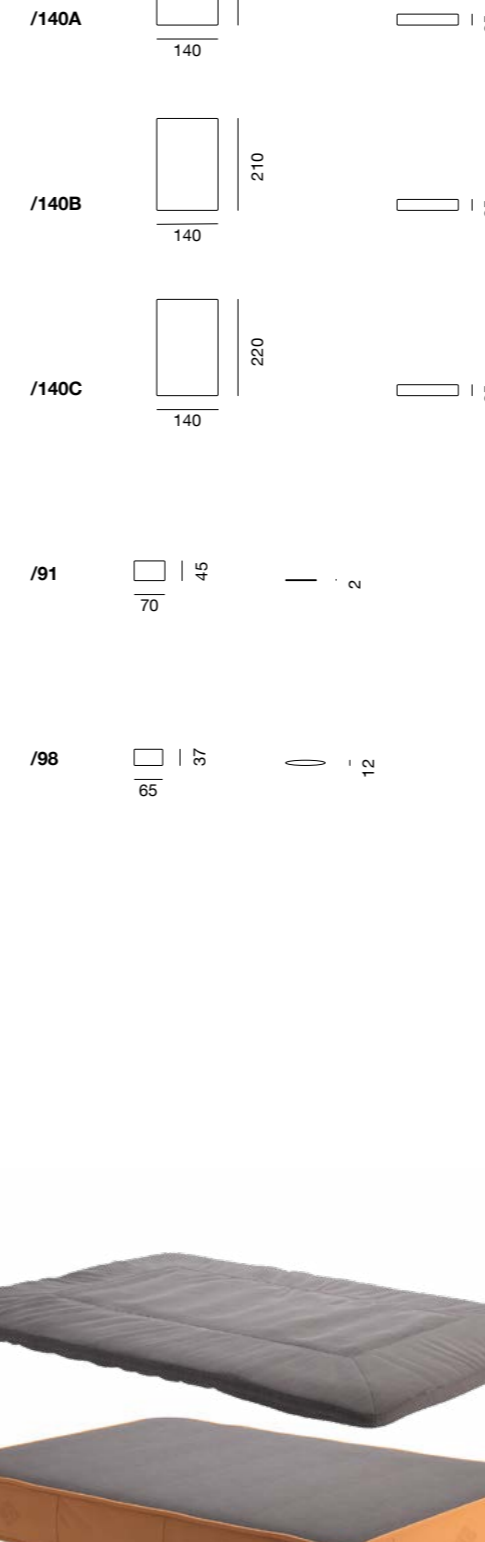
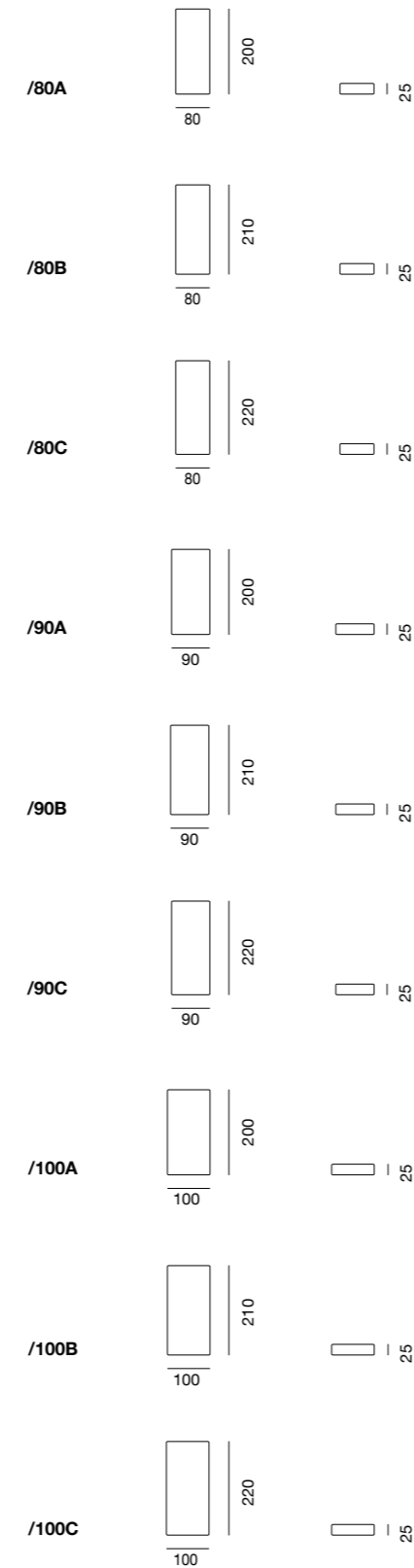
A de Sede mattress wouldn't be a Swiss masterpiece if it wasn't perfect for you and your body build. In an individual consultation with a specialist, you can select the level of firmness of the mattress, choosing from among three basic hardness levels.

Then, the mattress is individually tailored to your body build and sleeping habits and manufactured as a unique item. Individual integral springs sewn into pockets provide fine-tuned support for your body by distributing forces both horizontally and vertically – the number of springs in combination with the spring type thus determines the level of firmness of the handmade de Sede mattress.

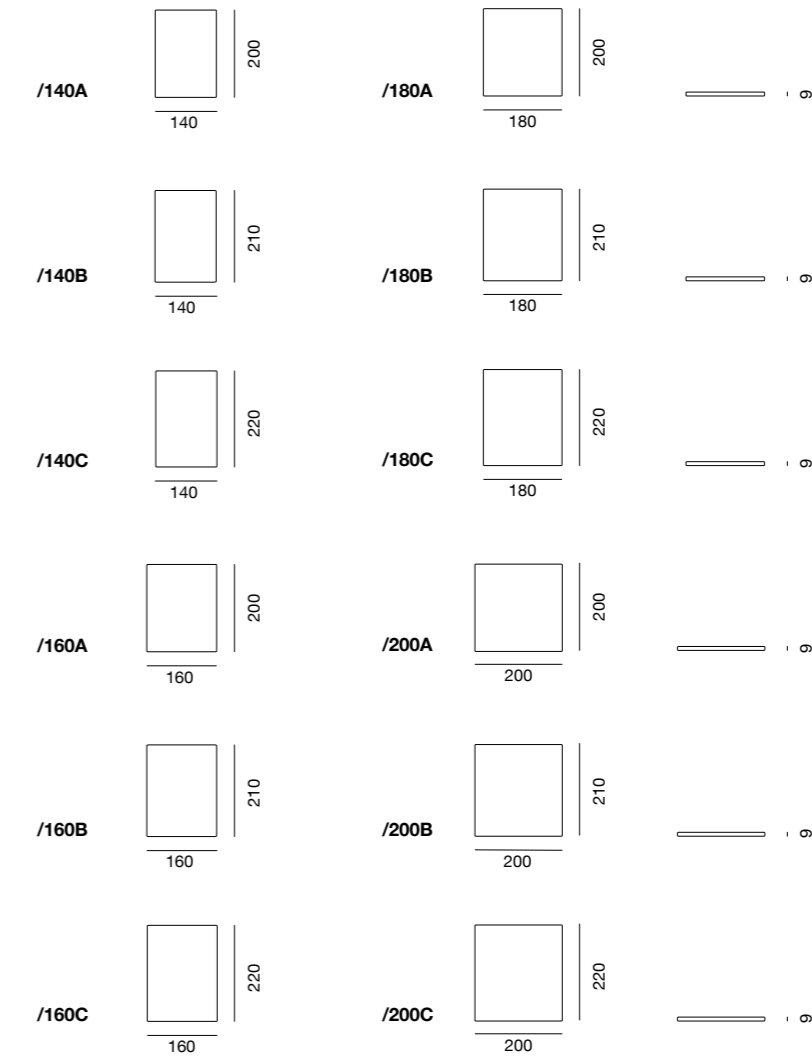
cm/kg	45 - 57	57 - 70	70 - 82	82 - 92	92 - 108	108 - 120
152 - 161	soft	medium	medium	medium	firm	firm
161 - 170	soft	medium	medium	medium	firm	firm
170 - 179	soft	medium	medium	medium	firm	firm
179 - 182	soft	soft	medium	medium	medium	firm
182 - 192	soft	soft	medium	medium	medium	firm
192 - 200	soft	soft	medium	medium	medium	firm



DS-1103 Masse / Measurements



DS-1113 Masse / Measurements



de Sede AG
info@desede.ch
desede.ch





Der Platz für grenzenlose
Tag- und Nachträume

The place for unlimited
day- and night dreams

Wir zelebrieren die Wiederentdeckung des göttlichen Schlafs und feiern mit Ihnen, den Sorgen und Nöten des Daseins entbunden, den ungestörten Schlummer der Glückseligkeit, die Momente des Vergessens, der Entgrenzung oder – in den Momenten vor dem Schlaf – die Erfüllung unserer Bedürfnisse, Gedanken und Wünsche.

Auf unseren Liegestätten der Erholung, unseren Oasen der Behaglichkeit, unserem Platz der Wohligkeit gilt: Alles kann, und nichts muss. Ist es nun ein Bett, ein Sofa – oder gar eine üppige Liegewiese mit Rückenlehne? Bei unseren Bettenkollektionen DS-1164 / DS-1165 gibt es kein Entweder-oder – sondern alles in einem Gesamtpaket.

Beide Skulpturen lassen sich – eine Premiere in der Machart von Betten – mit ihren um 360° drehbaren Rückenlehnen für jede Gelegenheit in die richtige Position rücken. Die schmeichelhaften Hybriden sind Zeugen dafür, wie freches Design ein charmantes Spiel mit der Sinnlichkeit ermöglicht – und grenzenlosen Platz für Tag- und Nachträume schafft.

We celebrate the rediscovery of divine sleep – and celebrate with you, now freed from the worries and needs of existence, the undisturbed slumber of bliss, the moments of forgetfulness, dissolution of boundaries or – in the moments just before sleep – the fulfillment of our needs, thoughts and desires.

On our beds of relaxation, our oases of comfort, our place of well-being, this much is true: all things are optional, none a must. Is it a bed, a sofa – or perhaps an opulent, large lounge with a backrest? With our DS-1164 / DS-1165 bed collections, there is no either/or – instead, there is everything in one overall package.

In a first for bed designs, with their backrests rotatable 360°, both sculptures can be moved into the right position for every occasion. The flattering hybrids bear witness to how cheeky design permits charming experimentation with sensuality – creating unlimited space for day- and night dreams alike.



Schlaftraum

Ein Raum-de-vous mit der Fantasie



Dream of sleep

A room-de-vous with
the imagination

DS-1164 / 65

DS-1164 / DS-1165



Spielerisches Design für sinnliche Momente




Rückenlehnen lassen sich für jede Nutzung und Gelegenheit leicht und innert Kürze in die richtige Position rücken. Für Lattenroste und Matratzen können (grundsätzlich) standardisierte Elemente verwendet werden, was eine individuelle Ausgestaltung des Innenlebens der Betten ermöglicht.

Unsere Empfehlung ist, unsere DS-1103 Matratze sowie den DS-1113 Topper zu verwenden.

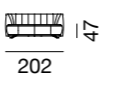
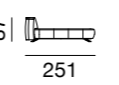
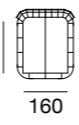
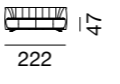

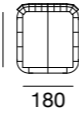
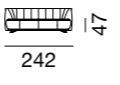

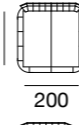
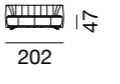
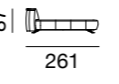
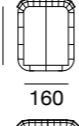
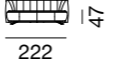
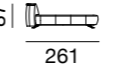
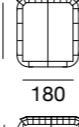
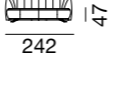
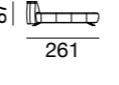
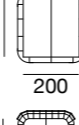
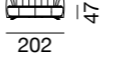
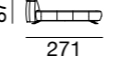
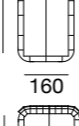
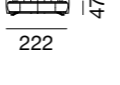
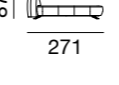
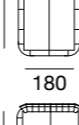
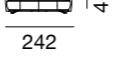
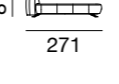
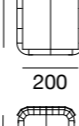
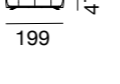
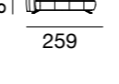
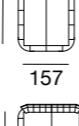
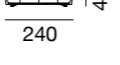

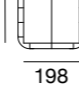
Playful design for sensual moments

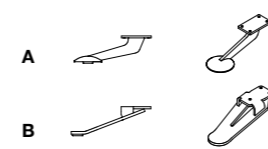
Backrests can be easily and quickly moved into the right position for every use and occasion. Standardized elements can (as a rule) be used for slatted frames and mattresses. This affords individual design of the beds' interiors.

We recommend use of our DS-1103 mattress and DS-1113 topper.


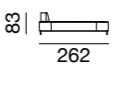
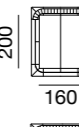
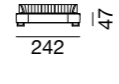
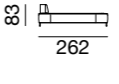

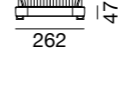
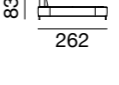

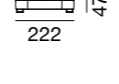
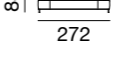
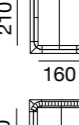
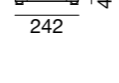
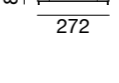
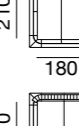
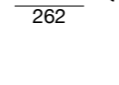
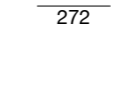
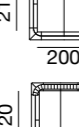


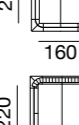

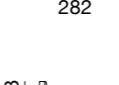

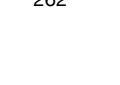
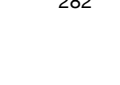
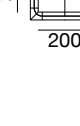
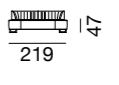
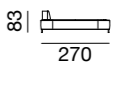
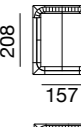
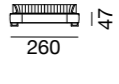
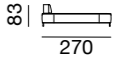

- 
 design
 Hugo de Ruiter
- 
 since
 2018
- 
 special functions
 360°

DS-1164 Masse / Measurements

/160A		47	87		251	200		160
/180A		47	87		251	200		180
/200A		47	87		251	200		200
/160B		47	87		261	210		160
/180B		47	87		261	210		180
/200B		47	87		261	210		200
/160C		47	87		271	220		160
/180C		47	87		271	220		180
/200C		47	87		271	220		200
/157		47	87		259	208		157
/198		47	87		259	208		198



DS-1165 Masse / Measurements

/160A		47	83		262	200		160
/180A		47	83		262	200		180
/200A		47	83		262	200		200
/160B		47	83		272	210		160
/180B		47	83		272	210		180
/200B		47	83		272	210		200
/160C		47	83		282	220		160
/180C		47	83		282	220		180
/200C		47	83		282	220		200
/157		47	83		270	208		157
/198		47	83		270	208		198

Dazu passend / Combine with



DS-165

DS-57

DS-144

DS-262

de Sede AG
 info@desede.ch
 desede.ch



► functions



Gestatten: Hier sitzt auch James Bond

Allow us to introduce:
James Bond sits here, too

—
Ob in Filmen von James Bond oder bei «Men in Black»: Der extravagante Schreibtischstuhl ist auf jedem Film-Set ein Hingucker. Die Skulptur, obgleich schon 2001 lanciert, wirkt auch heute noch absolut neuartig futuristisch.

Abgeleitet vom menschlichen Rückgrat, entwickelten die Kreativköpfe von de Sede statt einer klassischen Sitzschale analog zu den menschlichen Rippen eine Konstruktion aus nachgebenden Lamellen.

Das Konzept wurde auch bei der das Gesäss aufnehmenden Sitzschale weitergeführt. Die ausgeklügelte Architektur sorgt dafür, dass der Körper beim Sitzen sowohl gestützt als auch spürbar entlastet wird. Beim Spitznamen war man sich übrigens gleich einig: «Skeleton» – weil der DS-2100 aussieht wie ein Skelett in Stuhlform, mit weichem Polster und Leder umkleidet.

—
Be it in James Bond films or in “Men in Black:” this luxurious desk chair is an eye-catcher on every film set. Although already launched in 2001, to this day the sculpture continues to have an utterly new and futuristic effect.

Derived from the human spine, in lieu of a classic seat shell, the creative minds at de Sede developed a structure of pliable slats, analogous to the human ribs.

The concept was also pursued further in the case of the seat shell that accommodates a person’s derrière. This sophisticated architecture ensures that the body is both supported and noticeably relieved whenever seated. Incidentally, everyone agreed on its nickname at once: “Skeleton” – because DS-2100 looks like a chair-shaped skeleton wrapped in soft cushioning and leather.



Skulpturale Finesse

Skeleton – der Name ist Programm

Sculptural finesse

Skeleton – the name says it all



DS-2100

DS-2100



Wie auf den Leib geschnitten: ein Stuhl für alle Fälle

Die Lamellen des DS-2100 aus feinstem Leder passen sich der individuellen Körperform an und sorgen durch ein umarmendes Gefühl für höchsten Komfort. Erhältlich als drehbarer Besucherstuhl mit niedrigem Rücken, als Chefsessel mit hohem Rücken, mit Kopfstütze, Wipp-Mechanik, Höhenverstellung und Rollen sowie als Besucherstuhl mit Viersternfuß.

As if made to order: A chair for every use

The slats on DS-2100 in finest leather adapt to individual body contours and provide – with its embracing feeling – the highest level of comfort. Available as a low-backed, visitor swivel chair, a high-backed executive chair, with headrest, tilt mechanism, height adjustment and casters, and as a visitor chair with a four-star base.



design
de Sede

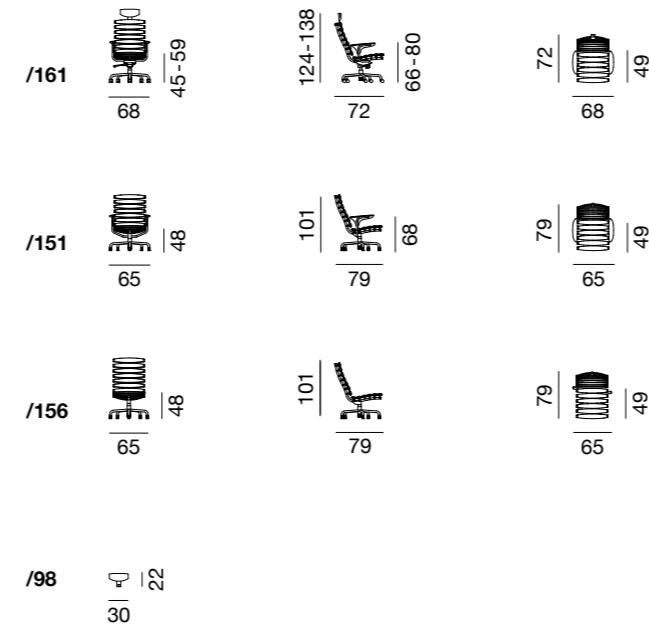


since
2001



awarded

DS-2100 Masse / Measurements



Dazu passend / Combine with



de Sede AG
info@desede.ch
desede.ch





Muhammad Alis Vermächtnis für de Sede

Muhammad Ali's legacy for de Sede

—
Es ist das Jahr 1978. Muhammad Ali boxt in diesem Jahr gleich zwei Mal gegen Leon Spinks – und inspiriert den Designer Ueli Berger, den das futuristische Design der de Sede Skulpturen schon in den Anfangsjahren der Schweizer Manufaktur begeistert hat.

Die Boxkämpfe Alis liefern Berger den Nährboden, um Handwerk, Geschick, Stärke, Sport und Wettkampf in einem Sitzmöbel umzusetzen – die Idee ist geboren, ein erstes Modell des Boxhandschuhs in Menschengröße wird von den firmeneigenen Lederkünstlern entworfen. Bereits kurz nach seiner Lancierung etabliert sich das Modell aufgrund seines innovativen Designs und des aussergewöhnlichen Wiedererkennungswertes als eine Ikone von de Sede; die vielen Anfragen für Massanfertigungen dokumentieren die Einzigartigkeit der Skulptur. Mit einem dem Ursprungsmodell nachempfundenen Sofa wurde 2017 die Re-Edition DS-2878 lanciert.

—
It is 1978. That was the year when Muhammad Ali fought Leon Spinks, twice – and inspired designer Ueli Berger, who had been delighted with the futuristic design of de Sede sculptures during the Swiss manufacture's early years.

Ali's boxing matches laid the groundwork for Berger to execute craftsmanship, skill, strength, sports and competition in a piece of seating furniture. This marked the birth of the idea, and an initial model of the human-sized boxing glove was designed by the company's own leather artists. Shortly after its launch, and due to its innovative design and extraordinary recognition value, the model established itself as a de Sede icon. The wealth of requests for made-to-measure items attests to this sculpture's unique design. A re-edition of DS-2878 was launched in 2017 with a sofa modeled after the original version.



Sanfter Puncher

Die Legende lebt

Gentle puncher

The legend lives

 de Sede 
SWITZERLAND

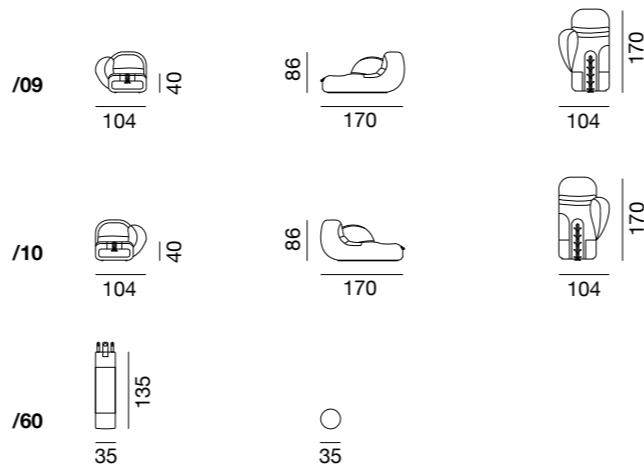
DS-2878



DS-2878



DS-2878 Masse / Measurements



Dazu passend / Combine with



DS-615



DS-5020

Eine Re-Edition, die alles schlägt

Der im Massstab 7:1 gefertigte de Sede Boxhandschuh DS-2878 ist eine Re-Edition aus dem Jahr 1978 und bringt den populären Boxsport in die eigenen vier Wände – ob für Boxfans, Junggebliebene, Boxsportler oder Liebhaber des Kults. Das detailgetreue Boxhandschuh-Abbild kommt wie beim Original mit einem zweifarbigen Bezug, den typischen Falten an den Kanten sowie einer markanten Schnürung an der Handschuhöffnung bzw. dem Sofa-Fussende daher. Weiches de Sede Leder und eine ins Detail ausgetüftelte Polsterung sorgen für aussergewöhnlichen Sitzkomfort.

A re-edition that beats everything

The de Sede boxing glove, DS-2878, manufactured at 7:1 scale, is a re-edition from 1978 and brings popular boxing into your own four walls – whether for boxing fans, the young at heart, boxing athletes or aficionados of the cult. As with the original, the detailed boxing glove figure comes with a two-color cover, the typical folds at the edges, and a striking lacing at the glove opening, which is also the foot end of the sofa. Soft de Sede leather and ingeniously detailed upholstery ensure extraordinary seating comfort.



design
de Sede



since
1978 / 2018



leather
≈ 14 m²



de Sede AG
info@desede.ch
desede.ch



Ein Klassiker bleibt
ein Klassiker – und ein Partner

Once a classic, always
a classic – and a partner

—
Drei Dinge, sagt man, muss ein Mann im Leben tun: ein Haus bauen, einen Sohn zeugen und einen Baum pflanzen. Wir hätten da noch zwei wichtige Ergänzungen: Er braucht dazu natürlich eine Frau – und die Gewissheit, dass man sich rundherum auf alles verlassen kann.

Tugenden eben, die auf ewig Bestand haben – wie unser Couchtisch DS-3011, der in jedem Raum mit seiner exquisiten Formensprache zum Blickfang wird. Dieser Klassiker aus den 1970er-Jahren bleibt für immer und ewig an Ihrer Seite – zeitlos schön, weil wir die Modelle mit trendigen Farben und Proportionen aufgefrischt haben.

—
They say there are three things a man has to do in life: build a house, father a son and plant a tree. We have two important things to add to that list: of course, he needs a wife – and the certainty that everything in life can be relied on.

These are virtues that last forever – just like our DS-3011 coffee table, which, with its exquisite vocabulary of forms, becomes an eye-catcher in any room. This 1970s classic will stay by your side forever and ever – timelessly beautiful, because we've refreshed the models with trendy colors and proportions.



Kleiner Grosser

Dieser Tisch steht treu und ewig an Ihrer Seite

Little big guy

This table is forever faithful and at your side

DS-3011

DS-3011



Qualität bleibt Qualität – trotz Revival

Beim Couchtisch DS-3011 sorgt der Einsatz unterschiedlichster Materialien für eindruckliches Ambiente: Mit einem schönen Band aus hochwertigem Leder wird die Tischplatte rundherum bezogen, die Platte selbst ist aus dunklem Glas oder Marmor.

Die tiefe Architektur unterstreicht die exquisite Formensprache dieser klassischen Tischreihe: Als Einzelmodell kann die grosszügige, aus mehreren Ebenen bestehende Ablagefläche den Raum aufwerten oder in einer Landschaft aus mehreren unterschiedlichen Modellvarianten ein exklusives Wohnflair schaffen.

Quality stays quality – despite revival

With the DS-3011 coffee table, the use of a wide variety of materials creates an impressive ambience: with a beautiful ribbon of high-quality leather, the tabletop is covered all around. The top itself is made of dark glass or marble.

The deep architecture highlights the exquisite vocabulary of forms of this classic table series: the generous, multi-level storage can enhance the space as an individual item of furniture or create an exquisite atmosphere in a landscape of several different model variants.



design
de Sede



since
2019

DS-3011 Masse / Measurements

/91		
/92		
/93		
/94		
/95		
/96		



Dazu passend / Combine with



DS-7



DS-21

de Sede AG
info@desede.ch
desede.ch



Ausdrucksstarke Nachhaltigkeit

Expressive sustainability

—
Stell dir vor, du machst eine Seifenblase: Holst ganz tief Luft, schliesst die Augen und pustest sorgfältig durch die Öffnung. Die Seifenblase wächst und wächst, wird grösser und grösser, sie schimmert in allen Farben, und du stellst dir vor, wie du mitten in dieser durchsichtigen Blase sitzt, für dich allein und doch behütet und verbunden mit der Welt da draussen, in deren Hektik sich diese kleinen selbstständigen Bubbles als Oasen der Inspiration, des Rückzugs und der Fokussierung präsentieren: die DS-5010 Familie!

Die faltbaren Hocker und Tische aus Filz und Leder standen am Anfang des neuartigen Sitzkonzepts, das sich klaglos, aber selbstbewusst den Bedingungen der Räume stellt: Ob eng oder laut, gross oder unterteilt, ob Working Space oder Atelier – die zusätzlich gestalteten Sofas und Sessel der DS-5010 Reihe erlauben mit ihrem speziellen Sicht- und Akustikschutz sowohl Ruhe und Konzentration wie Austausch und Kommunikation. Die ovale Form der Skulptur umschliesst den Sitzenden, bietet aber zugleich die Möglichkeit zur offenen Veränderung. Die Filzwände schirmen Störfaktoren von aussen ab, können aber auch leicht entfernt werden, um mehrere Sofas oder Sessel zum gemeinsamen Gespräch zusammenzurücken.

—
Imagine making a soap bubble; you take a deep breath, close your eyes and blow carefully through the opening. The soap bubble grows and grows, becoming bigger and bigger; it shimmers in all the colors, and you imagine yourself sitting in the heart of this transparent bubble, alone yet protected and connected to the world out there, in the hustle and bustle of which these independent little bubbles present themselves as oases of inspiration, retreat and focus: the DS-5010 family!

Starting out with foldable stools and tables made of felt and leather, the novel seating concept uncomplainingly yet boldly confronts the surrounding space: whether tight or loud, spacious or divided, whether working space or studio – with their special visual and acoustic shielding, the sofas and armchairs additionally designed for the DS-5010 series make space for calm and concentration, interaction and communication. The oval shape of the sculpture surrounds the person seated while at the same time offering an opportunity for an open change. The felt walls shield from outside interference but can also be easily removed so that multiple sofas or armchairs can converge for a shared conversation.



New Office Spaces

Agiles Sitzen
weitergedacht

Thinking agile seating
a step further

DS-5010



Das raffinierte Sitzkonzept

Simon Busse konzipierte mit dem Design-Team von de Sede bewusst ein unkompliziertes Möbel, das mit seinen fließenden Formen die Hektik des Alltags absorbiert und mit seinen Filzwänden eine stilvolle Antwort auf Störfaktoren von aussen liefert. Nach den faltbaren Hockern und Tischen aus Filz und Leder gibt es den Nachwuchs der DS-5010-Familie nun als Sofa und Sessel in Kombination mit kleinen vormontierten Arbeitstischen: kleine Nischen, perfekte Bubbles.

Sophisticated seating concept

Joining forces with the design team from de Sede, Simon Busse has consciously come up with an uncomplicated item of furniture with flowing shapes that absorbs the hustle and bustle of everyday life, its felt walls delivering a stylish response to outside interference. Following foldable stools and tables in felt and leather, the DS-5010 family now has offspring in the form of a sofa and armchair in combination with small, pre-assembled work tables: tiny niches, perfect bubbles.



► functions

DS-5010 Masse / Measurements

Category	Model	Length	Width	Depth
Sessel	/12	104	78	45
	/112	110	130	45
	/02	164	78	45
Sofa	/23	194	78	45
	/03	224	78	45
	/102	170	130	45
Tisch	/123	200	130	45
	/103	230	130	45
	/51	36	41	60
Hocker	/52	36	75	60
	/53	37	40	45
	/05	37	47	36
Option Filz Bag / felt bag		73		
		51	73	



Category	Model	Length	Width	Depth
Schwenktisch	/15	100	45	75
	/25	160	45	75
	/35	190	45	75
Transportwagen	/45	220	45	75
	/90	69	30	45
	/89	109	173	56
Wandhalterung	/84 A	58	10	27
	B	78	10	27
	C	128	10	27

de Sede AG
info@desede.ch
desede.ch





Das entsteht, wenn die Mode einem Möbel begegnet

This is what happens when fashion meets a piece of furniture

—
Ob Pierre Cardin, Coco Chanel, Giorgio Armani oder Jil Sander: Die Kreativen der Mode haben auch immer die Interior-Designer inspiriert. Ein Knopf, so machten es die Modeschöpfer beispielsweise vor, dient nicht nur dem profanen Zuknöpfen, sondern ist auch immer ein Schmuckstück aus Glas, Edelsteinen, Metall oder Holz.

Den Stuttgarter Industriedesigner Simon Busse animierte der Manschettenknopf bei seinen Tischmodellen. Die senkrechten Kreiszyylinder in zwei verschiedenen Höhen werden rundum mit hochwertigem Leder umhüllt – mitsamt einem Fixierungsbutton als kleine Geste an den König der Hemdknöpfe. Die individuelle Patina des Rohstoffs bestärkt die Seele dieses Möbelstücks erst richtig – weil es die Einzigartigkeit von Leder und Manufaktur als Unikat vereint.

—
Be it Pierre Cardin, Coco Chanel, Giorgio Armani or Jil Sander: the creative minds of the fashion world have always inspired interior designers. A button, as the fashion designers have demonstrated, serves not just for everyday buttoning; at the same time, it is always a piece of jewelry, made of glass, precious stones, metal or wood.

The cufflink animated Stuttgart-based industrial designer Simon Busse when he created his table models. The vertical circular cylinders of two different heights are encased all around in high-quality leather – together with a fixing button as a small homage to the king of shirt buttons. The individual patina of the raw material really strengthens the soul of this item of furniture – because it combines the uniqueness of leather and manufacture as a one-off item.



Tischmode

Ein Manschettenknopf
inspiriert zum Möbelstück

Table fashion

A cufflink is the inspiration
for this item of furniture

DS-5020

DS-5020



Nur ein Büffel verzichtet auf dieses Schmuckstück

Die moderne Tischkonstruktion wird rundherum von hochwertigem, dehn- und anpassungsfähigem Leder umhüllt. Die stilvoll ausgewählte Tischplatte komplettiert diese Exklusivität: Sie ist aus Glas oder Marmor und elegant in die Konstruktion eingelassen und macht das Objekt zu einem unverwechselbaren Meisterstück.

Only a buffalo would turn this jewel down

The modern table construction is wrapped all around in high-quality, stretchable and adaptable leather. The stylishly selected tabletop completes this exclusivity: made of glass or marble, it is elegantly embedded in the construction and makes the object an unmistakable masterpiece.

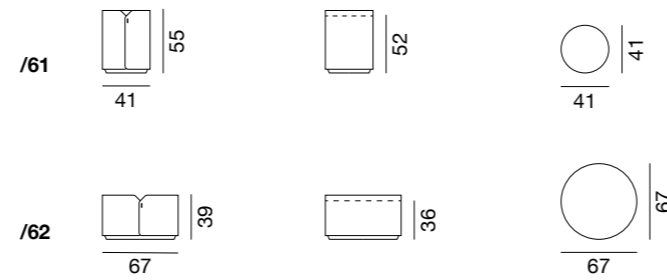


design
Simon Busse



since
2019

DS-5020 Masse / Measurements



Dazu passend / Combine with



DS-47



DS-343



DS-344



► interview



de Sede AG
info@desede.ch
desede.ch



Die unendliche Leichtigkeit
eines süssen Originals

The infinite lightness of a
sweet original

Das Original* geht eigentlich ganz einfach. Das Teil in Leder ist hohe Handwerkskunst, gepaart mit technischer Raffinesse.

Das weiche Leder lässt den DS-5050 so wirken, als hätte man mehrere runde Kissen salopp übereinandergestapelt – und mit einer feinen Leder-schleife kann der Pouf stufenlos um mehr als elf Zentimeter in die Höhe wachsen.

Designer Kai Stania taufte den Hocker aufgrund seiner Ähnlichkeit zum französischen Baiser-Gebäck «Macaron». Das federbalgartige Design zaubert nicht nur ein Lächeln auf die Nutzer des Hockers, es überzeugte auch die Fachwelt, die das Modell mit dem German Design Award auszeichnete.

The original* is actually very simple. This item in leather is craftsmanship of high quality, teamed up with technical sophistication.

The soft leather makes DS-5050 look as if someone had carelessly stacked several round cushions on top of each other – and with a fine leather strap, the pouf can grow continuously more than 11 centimeters (4.33 inches) taller.

Because it looked like a French meringue pastry, a macaron, designer Kai Stania dubbed the stool “Macaron”. The bellows-like design not only makes users of the pouf smile – it also persuaded the experts who honored the model with the German Design Award.

*90 g Eiweiss (3 Eier), 1 Prise Salz, 30 g Kristallzucker, 200 g Puderzucker und 110 g gemahlene Mandeln vermischen, nach Belieben noch Lebensmittelfarbe dazu, in den Spritzsack, 3 Zentimeter grosse Tupfer aufs Backblech, 45 Minuten stehen lassen und dann bei 140 Grad Umluft 15 Minuten lang backen, auskühlen, halbieren – und fertig sind die Macarons. Anschliessend die Buttercreme (2 Eiweiss und 100 g Zucker) im Wasserbad zu einer heissen Masse aufschlagen, vom Herd nehmen und zu einer dicken, glänzenden Creme schlagen, Butter darunterziehen, Mark einer Vanilleschote und bspw. 1 EL Pfirsichlikör darunterziehen, kalt stellen, später die Macaron-Hälften damit bestreichen.

*Mix 90 g of egg whites (3 eggs), 1 pinch of salt, 30 g of sugar, 200 g of powdered sugar and 110 g of ground almonds, add food coloring as desired, place in an icing bag, place dollops 3 centimeters (about 1.2 inches) in diameter on the cookie sheet, let stand 45 minutes, then bake at 140 degrees Celsius (approx. 285 degrees F) in a convection oven for 15 minutes, cool, cut in half – and the macarons are ready. Then whisk the butter cream (2 egg whites and 100 g of sugar) in a water bath to a hot mass, remove from heat and beat to a thick, glossy cream. Add butter, add pulp of one vanilla bean and, for example, 1 tbsp peach liqueur, chill, then coat the macaron halves with this.



Macarons zum Sitzen

Ein intelligenter Hocker,
der wachsen kann

Macarons for sitting

An intelligent stool that can grow

DS-5050

DS-5050



Piff, Paff, Pouf: Der Hocker ist auch ein Tisch

Ob auf niedrigster Höhe als Style-Objekt im Wohnzimmer oder auf höchster Höhe als zusätzlicher Hocker am Esstisch: Der intelligente Pouf lässt sich in wenigen Sekunden an den individuellen Bedürfnissen anpassen.

Die Skulptur mit Wow-Effekt ist optional auch als Tisch erhältlich. Anstatt der weichen Sitzfläche wird eine edle Tischplatte eingearbeitet; wie beim Hockermodell kann der DS-5050 Tisch stufenlos in der Höhe verstellt werden.

Piff, paff, pouf: the stool is a table, too

Whether at the lowest height as a style object in the living room, or at the tallest height as an additional stool at the dining table: all it takes is a few seconds to adjust this intelligent pouf to suit the individual needs at hand.

The sculpture with the wow effect is optionally also available as a table. Instead of the soft seat, an elegant tabletop is integrated; as with the stool model, the DS-5050 table is infinitely height-adjustable.



design
Kai Stania



since
2019



special
functions

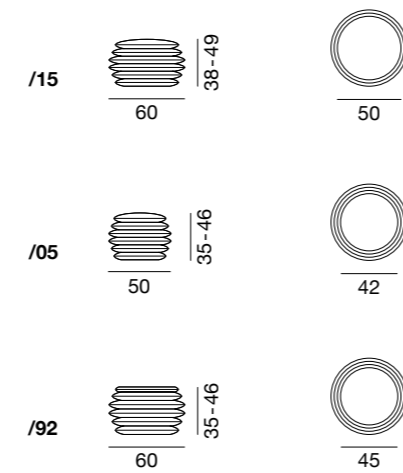


awarded



► functions

DS-5050 Masse / Measurements



Dazu passend / Combine with



DS-48



DS-80

de Sede AG
info@desede.ch
desede.ch



Gegensätze ziehen sich an
Opposites attract

—
Rhythmisches Gitarrenspiel erklingt, untermalt von einer energisch melodischen Stimme – sanft und mit markanten Bewegungen schwebt die Tänzerin über das Parkett, ihr Blick ist ernst und leidenschaftlich zugleich. Ein temperamentvolles Spektakel, in dem sich die Frau, angezogen von den auffordernden Gesten, auf ihren Partner zubewegt: ein Duett wie Himmel und Hölle, ein Spektakel voller Leiden, Freude und Stolz, eine perfekte Mischung von Temperament, Emotionen und elektrisierender Energie.

Es kommt nicht von ungefähr, dass der Designer Rafael Parga diese fesselnden Gegensätze seiner iberischen Heimat im Beistelltisch DS-5250 stilvoll kombiniert. Die Botschaft von kontrastreichen Proportionen, vom Zusammenspiel zweier unterschiedlicher Charaktere wie Leder und Metall sind elementar im Erscheinungsbild des Möbelstücks DS-5250. Zwei polarisierende Elemente wie kraftvolles Metall und warmes Leder treffen aufeinander, ziehen sich an und halten die Balance dieser zwei gänzlich verschiedenen Elemente. Wie unterschiedliche Tanzschritte verhalten sich die Materialien. Sie stehen für sich, aber erst in Kombination streben sie zu dem, was das DS-5250 ist: temperamentvoll, auffallend und solide in seinem Erscheinungsbild, in dessen Kern die Leidenschaft des Handwerks steckt.

—
One hears the rhythmic sounds of guitar accompanied by an energetically melodic voice – gently, and with striking movements, the dancer hovers over the parquet, her gaze serious and passionate at the same time. A temperamental spectacle in which the woman, drawn by gestures of encouragement, moves toward her partner: a duet akin to heaven and hell, a demonstration full of suffering, joy and pride, a perfect blend of temperament, emotions and electrifying energy.

It is no accident that designer Rafael Parga stylishly combines these captivating contrasts of his Iberian homeland in the DS-5250 side table. The message of richly contrasting proportions, of the interplay of two different characters such as leather and metal, are elementary in the appearance of the item of furniture that is DS-5250. Here, two polarizing elements, such as powerful metal and warm leather, meet, attract one another and maintain the balance of these two utterly different elements. The materials conduct themselves as if they were different dance steps. They stand alone, but it is only in combination that they strive to become what DS-5250 is: temperamental, striking and solid in appearance, with passion of craftsmanship at their core.

Temperamental Compagno

Rhythmisches Design
Rhythmic design

DS-5250

DS-5250



Kontrastreiche Balance

Scheint das Metall des DS-5250 Beistelltisches im ersten Moment als schwer und starr, wird es durch den Gegensatz des weichen Lederbezugs aufgelockert und gewinnt an aufstrebender Leichtigkeit. Das gefaltete Blech erzeugt die Stabilität, die das Leder benötigt, um als Symbiose aus Metall und Leder einen zeitlosen Beistelltisch zu verkörpern.

A balance rich in contrasts

The metal used in the DS-5250 side table may seem heavy and rigid at first; with the contrast of the soft leather cover, however, this impression is relaxed and gains in aspirations of lightness. The folded metal sheeting creates the stability that the leather needs to embody a timeless side table as a symbiosis of metal and leather.



design
Rafael Parga

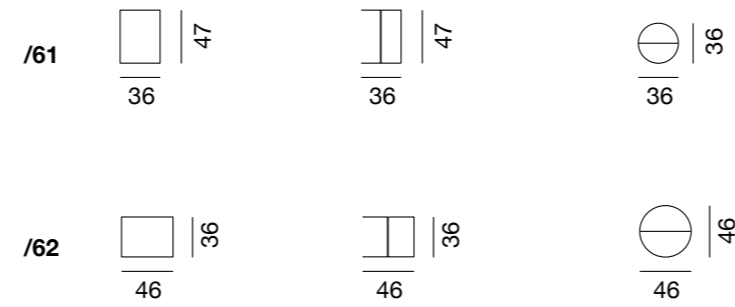


since
2021



► functions

DS-5250 Masse / Measurements



Dazu passend / Combine with



DS-1025



DS-266



DS-707

de Sede AG
info@desede.ch
desede.ch

